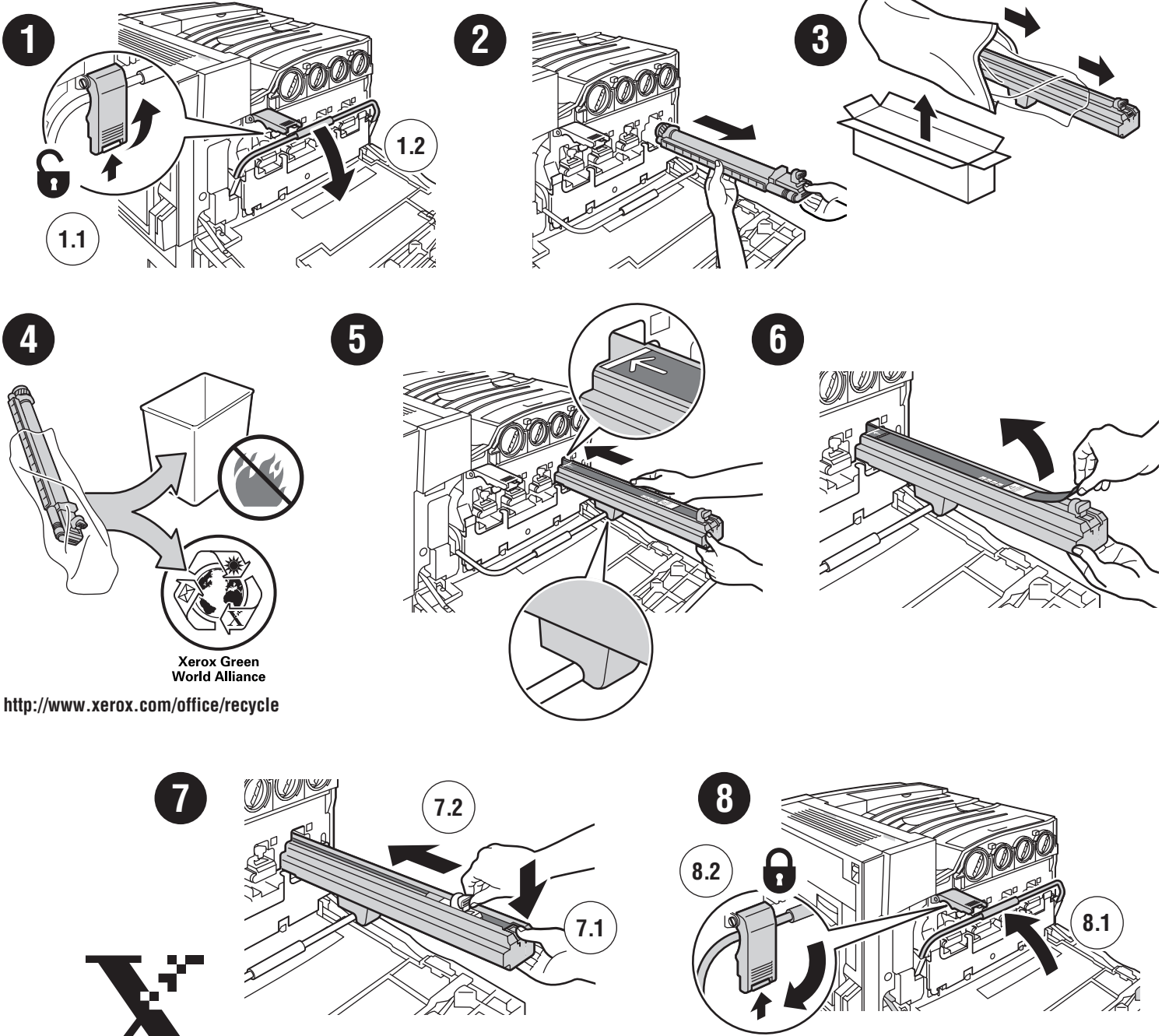


Imaging Unit

Configuration du bac inférieur . Unità immagine . Belichtungseinheit . Unidad de imagen . Unidade de imagem .
 Eenheid voor vastleggen beeld . Bildenhet . Bildeenhet . Afbildningsenhet . Копи-картридж .
 Kuvanmuodostusyksikkö . Moduł drukujący . Zobrazovací jednotka . Leképező egység .
 Μονάδα απεικόνισης . イメージユニット



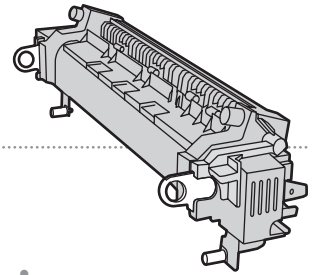
See the instructional video at
www.xerox.com/office/7750support



Xerox Green
 World Alliance

<http://www.xerox.com/office/recycle>



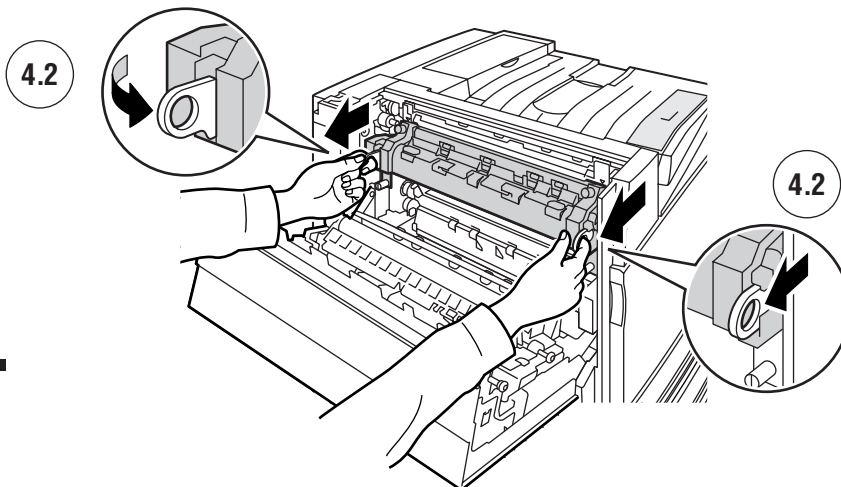
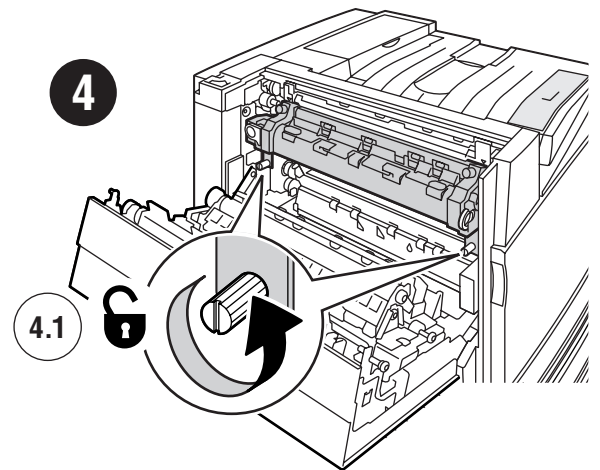
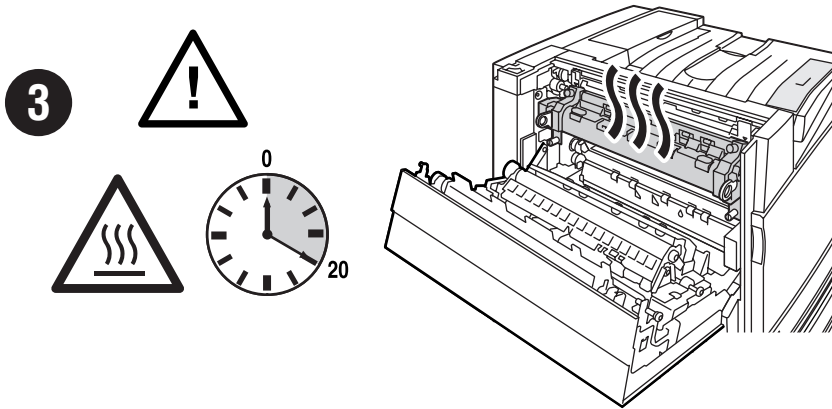
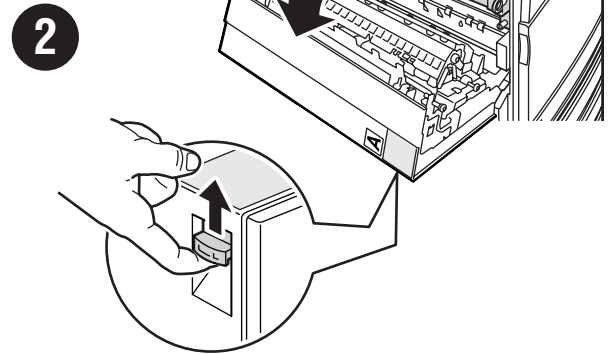


Fuser

Fuser • Fusore • Fixiereinheit • Fusor • Fusor • Fuser • Brännare • Varmeelement •
Fiksator • Värikiinnitin • БЛОК ТЕРМИЧЕСКОГО ЗАКРЕПЛЕНИЯ • Fixační jednotko • Nagrzewnica •
Βεέγετό • Μονάδα θερμομεταφοράς • フューザ



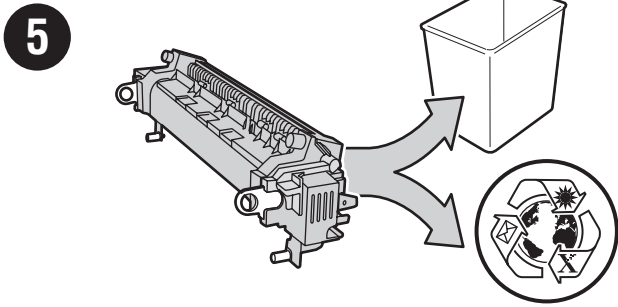
See the instructional video at
www.xerox.com/office/7750support



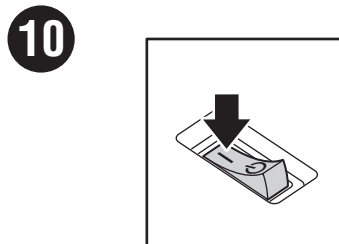
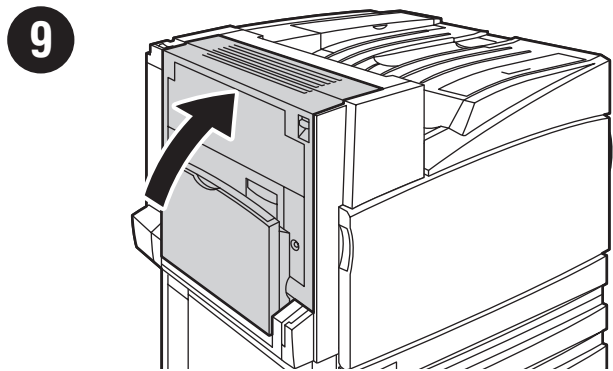
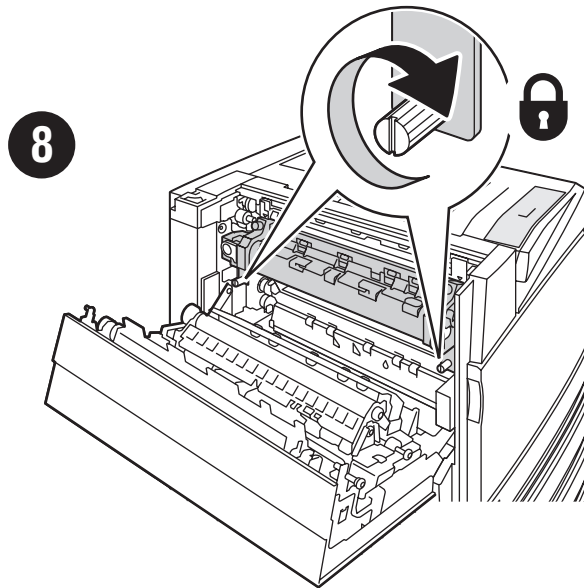
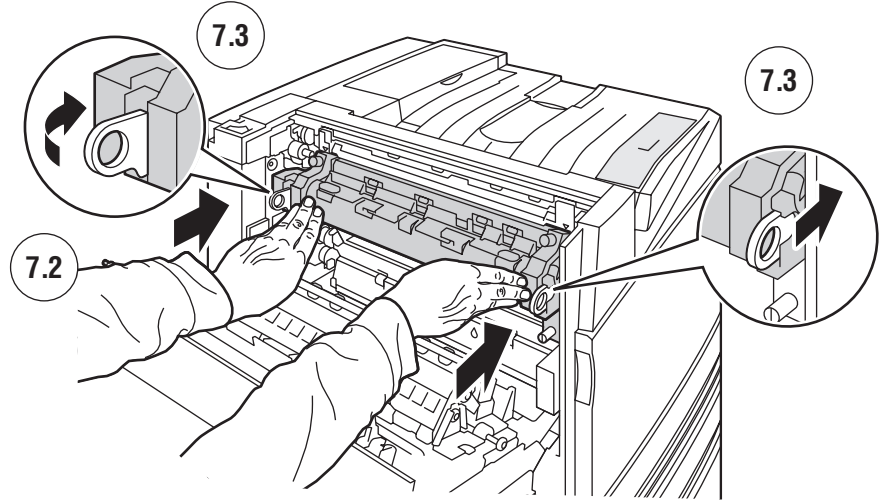
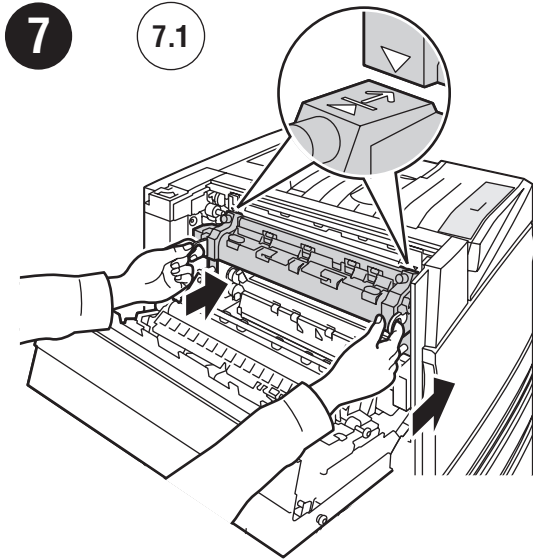
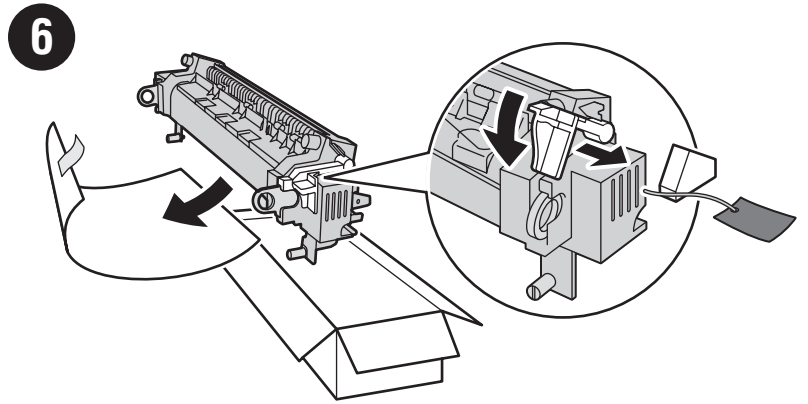
4.2

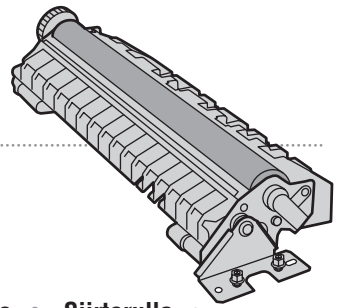
5





www.xerox.com/office/recycle Xerox Green World Alliance



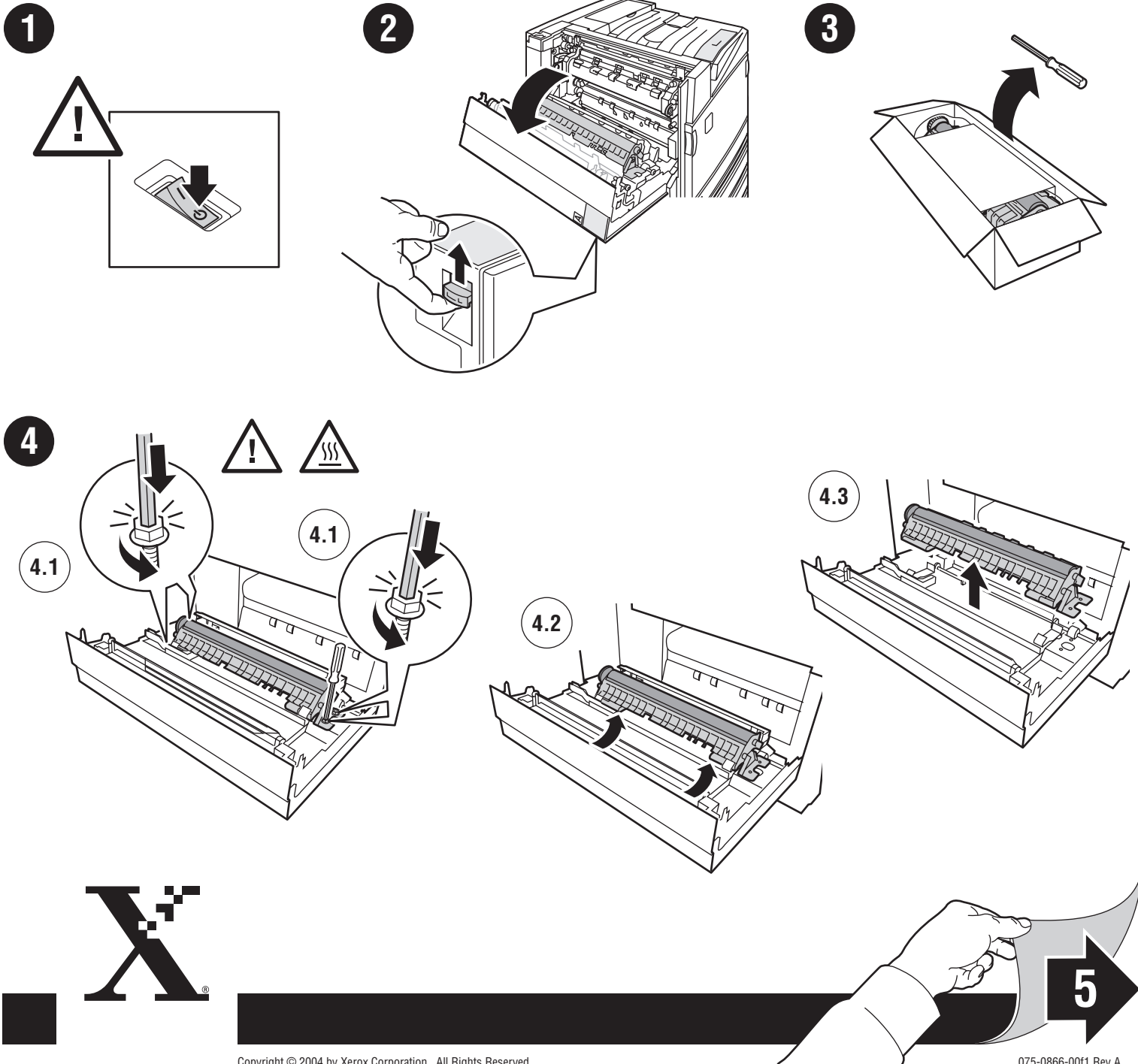


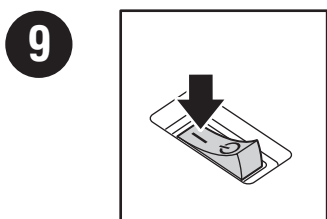
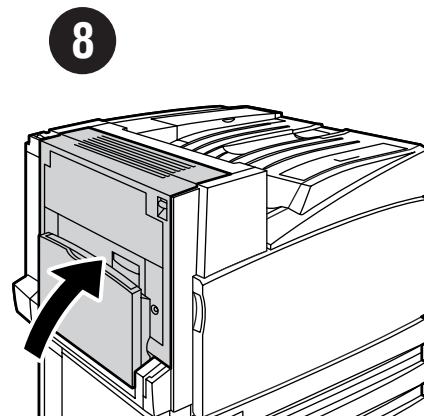
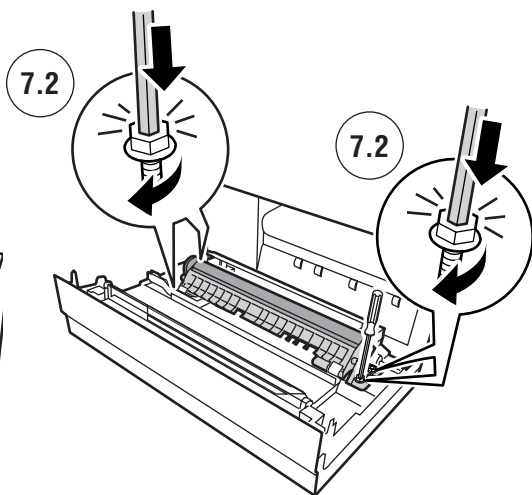
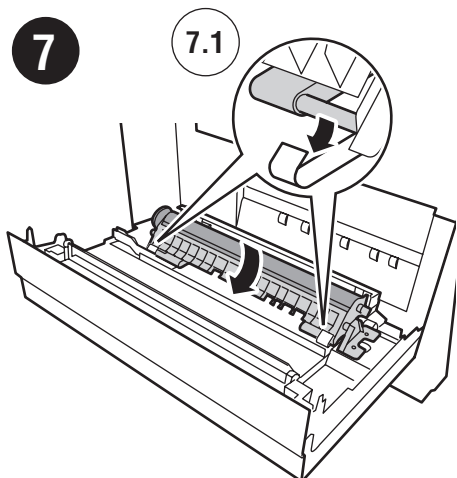
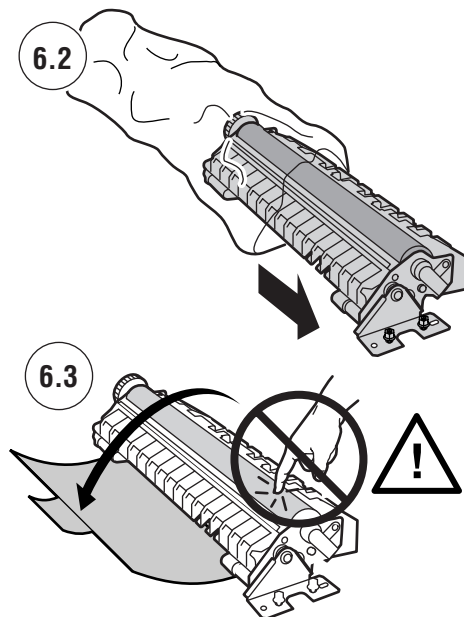
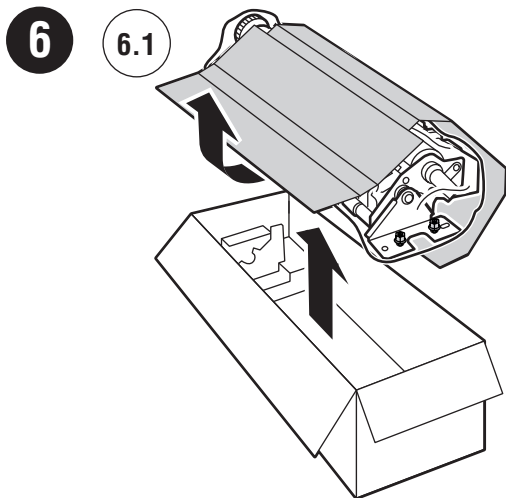
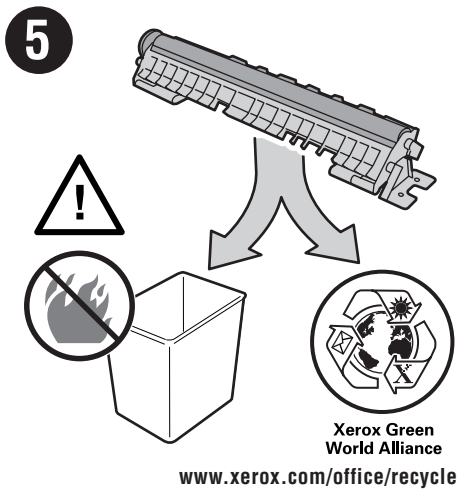
Transfer Roller

Rouleau de transfert • Rullo di trasferimento • Transferrolle • Tambor de transferencia •
 Rolo de transferência • Overdrachtroller • Överföringsrulle • Overføringsrull • Overføringsvalse • Siirtorulla •
 Ролик переноса • Přenosový válec • Rolka przenoszenia • Szállítóörgő • Κύλινδρος μεταφοράς •



See the instructional video at
www.xerox.com/office/7750support





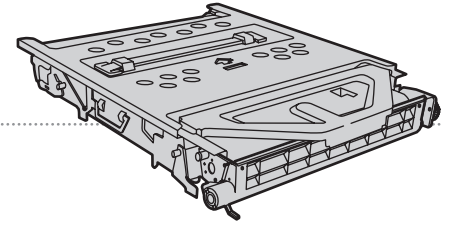
10

Print Menu Map
Imprimer la carte du menu
Stampa diagramma dei menu
Menüübersicht drucken
Imprimir mapa de menús
Impressão do Mapa de Menus
Menuschema afdrukken
Skriv ut menykartan
メニュー出力

- Menu Map
- Printer Identification ▶
- Information Pages ▶
- Sample Pages ▶
- Supplies Info ▶

- Supplies Usage Page
- Cyan Toner Life
- Magenta Toner Life
- Yellow Toner Life
- Black Toner Life
- Imaging Unit 1 Life
- Imaging Unit 2 Life
- Imaging Unit 3 Life
- Imaging Unit 4 Life
- Fuser Life
- Waste Cartridge Life
- Belt Cleaner Assembly Life
- Transfer Roller Life
- Staple Cartridge Life***
- Reset Transfer Roller Life
- Reset Belt Cleaner Assembly Life
- Total Print Count

Reset Life
Réinitialiser la durée de vie
Ripristino durata
Lebensdauer zurücksetzen
Restablecer vida útil
Redefinir vida útil
Levensduur opnieuw instellen
Återställ livslängd
寿命カウンタをリセット

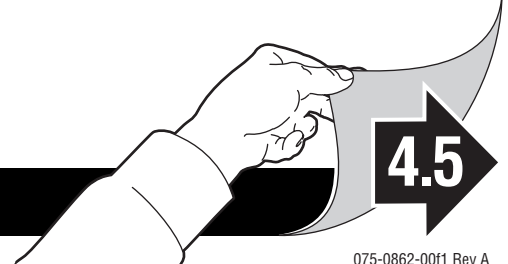
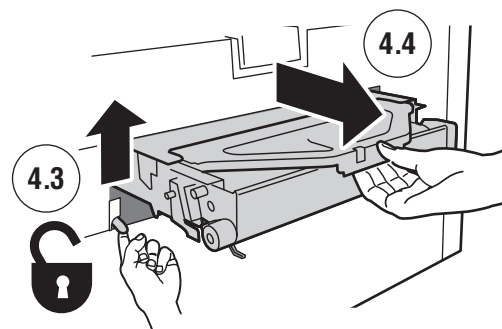
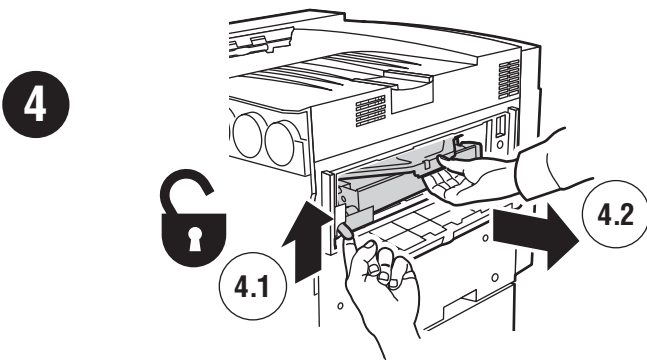
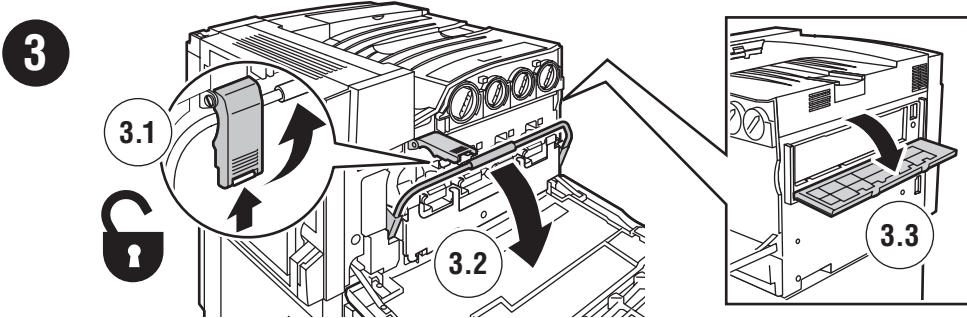
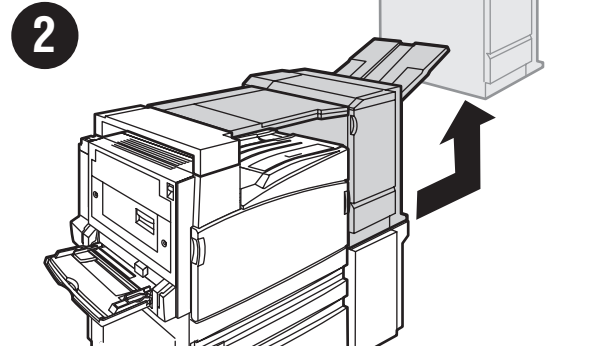
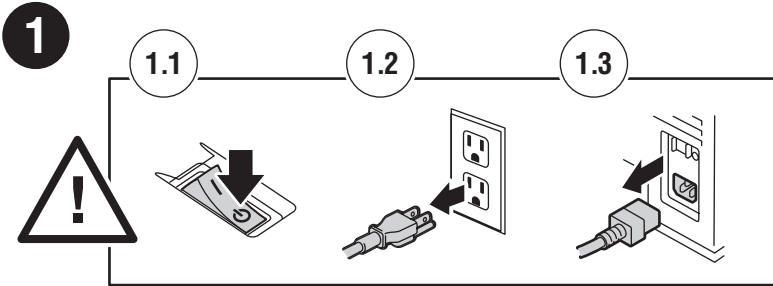


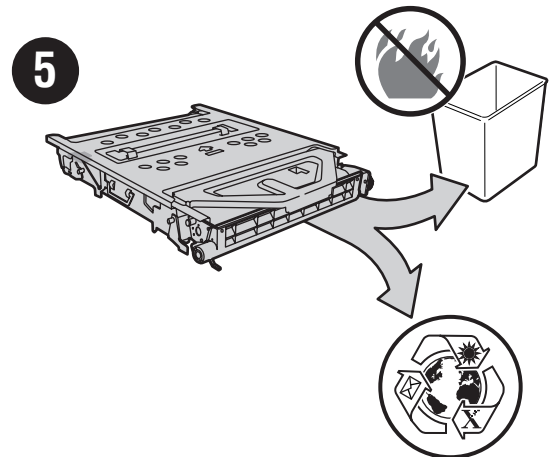
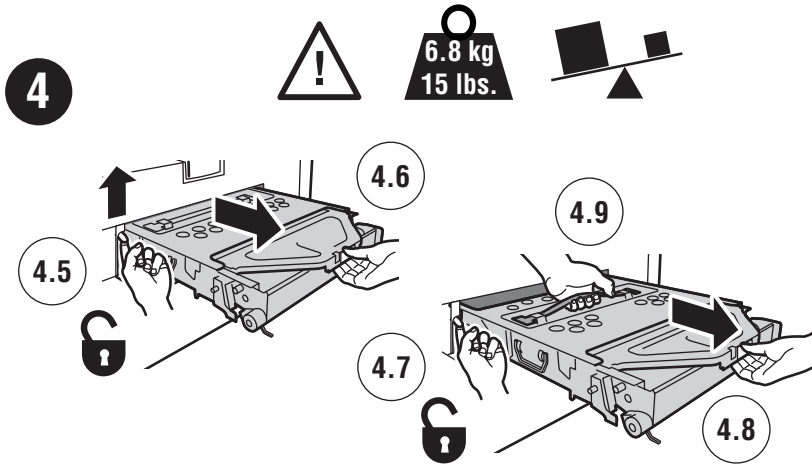
Accumulator Belt

Courroie de l'accumulateur • Cinghia accumulatore • Akkumulatorriemen • Correa del acumulador •
 Correia do acumulador • Accumulatorband • Ackumulatorband • Akkumulatorbelte • Akkumulatorrem •
 Kerääjähihna • ПРИВОД НАКОПИТЕЛЯ • PÁS AKUMULÁTORU • PÁS AKUMULATORA •
 GYŰJTOSZALAG • Ζώνη συσσωρευτή • Ακκ्यूμλέταβελτ

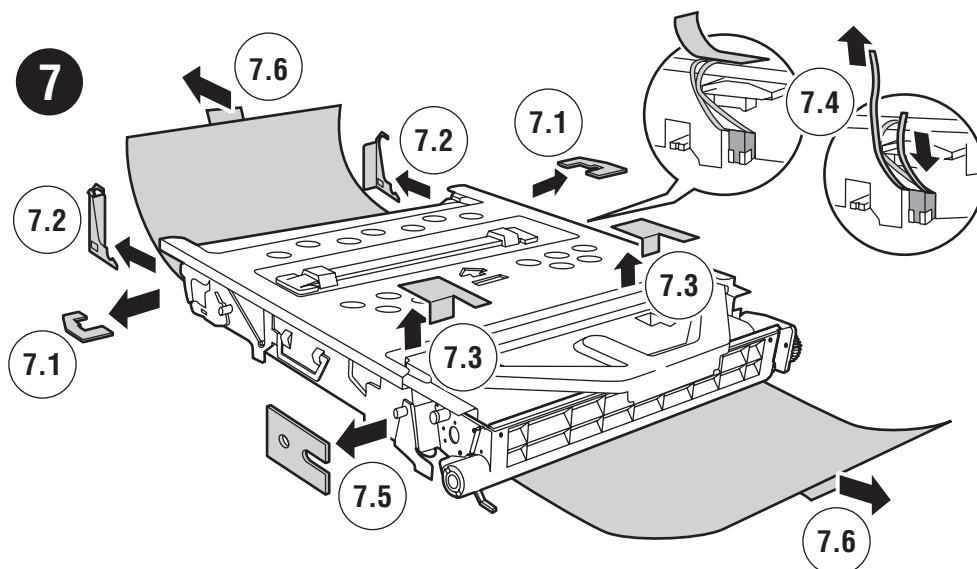
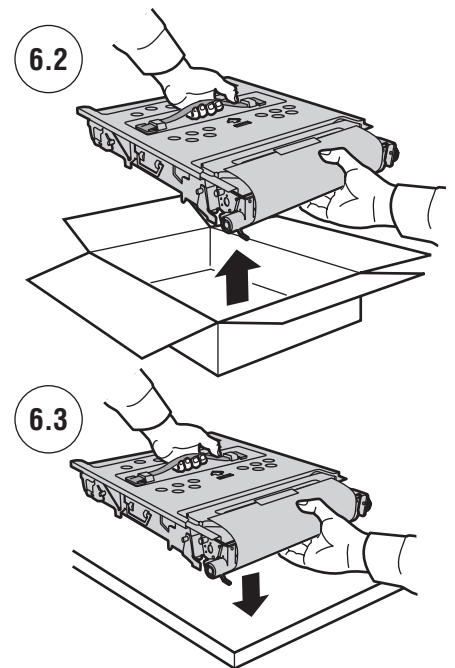
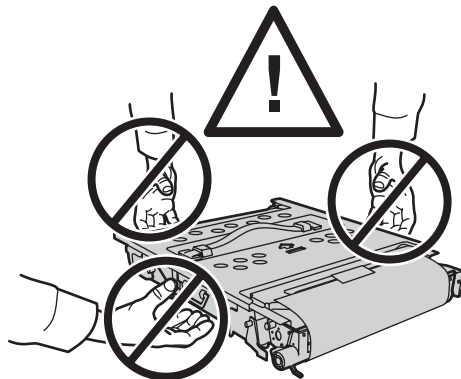
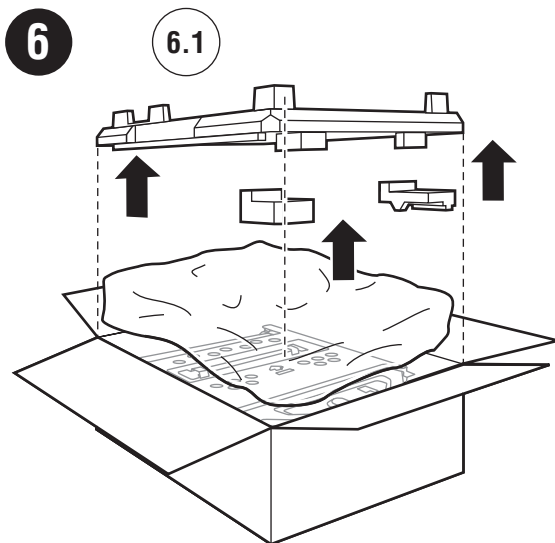


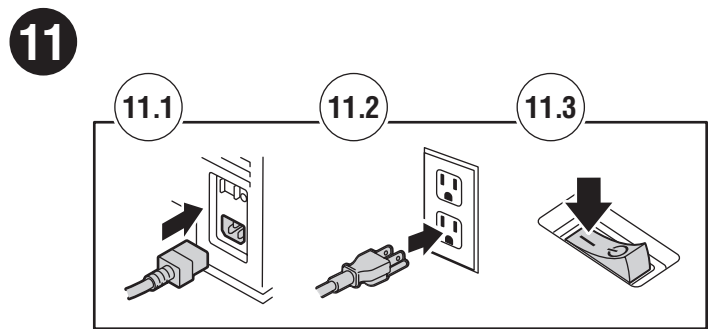
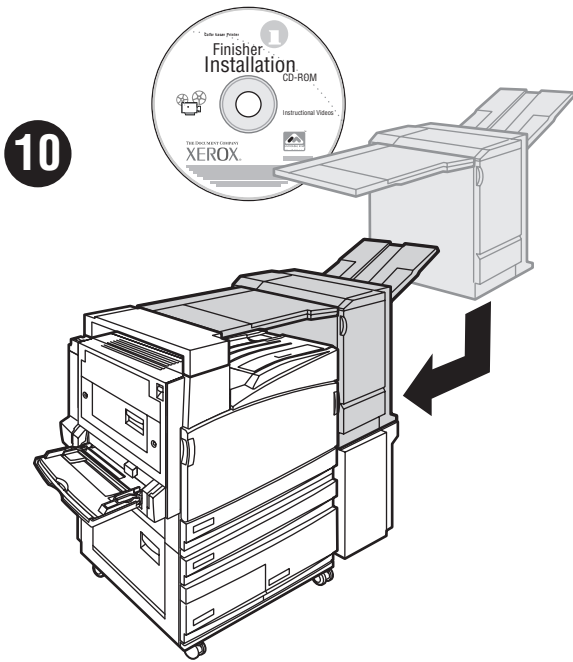
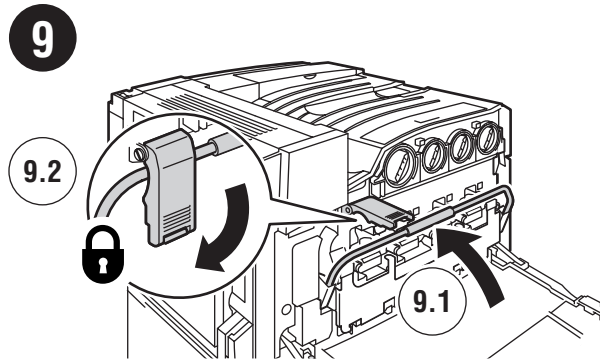
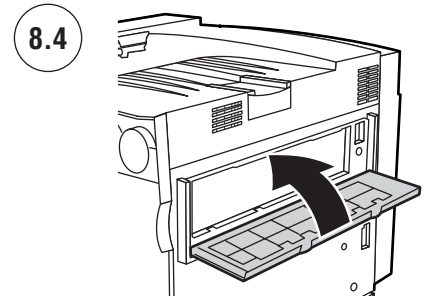
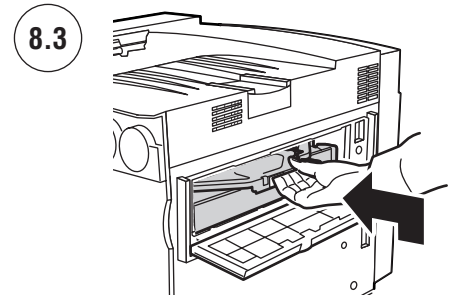
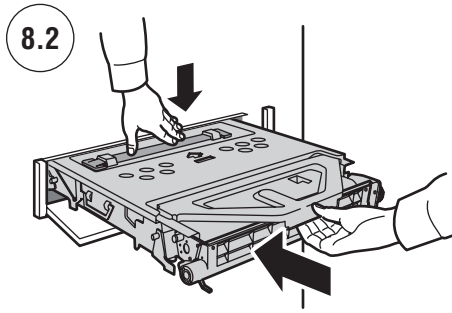
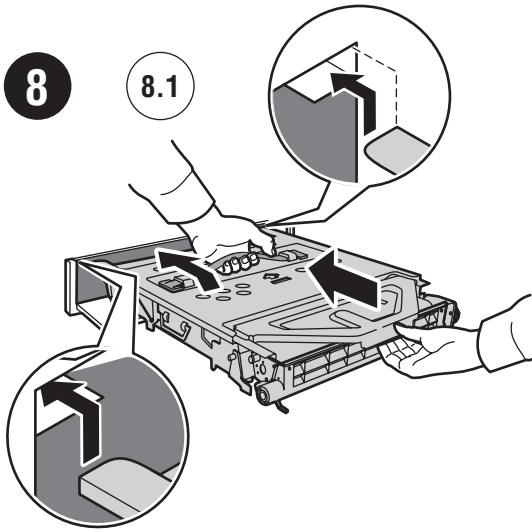
See the instructional video at
www.xerox.com/office/7750support

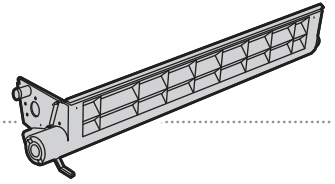




Xerox Green
World Alliance
www.xerox.com/office/recycle





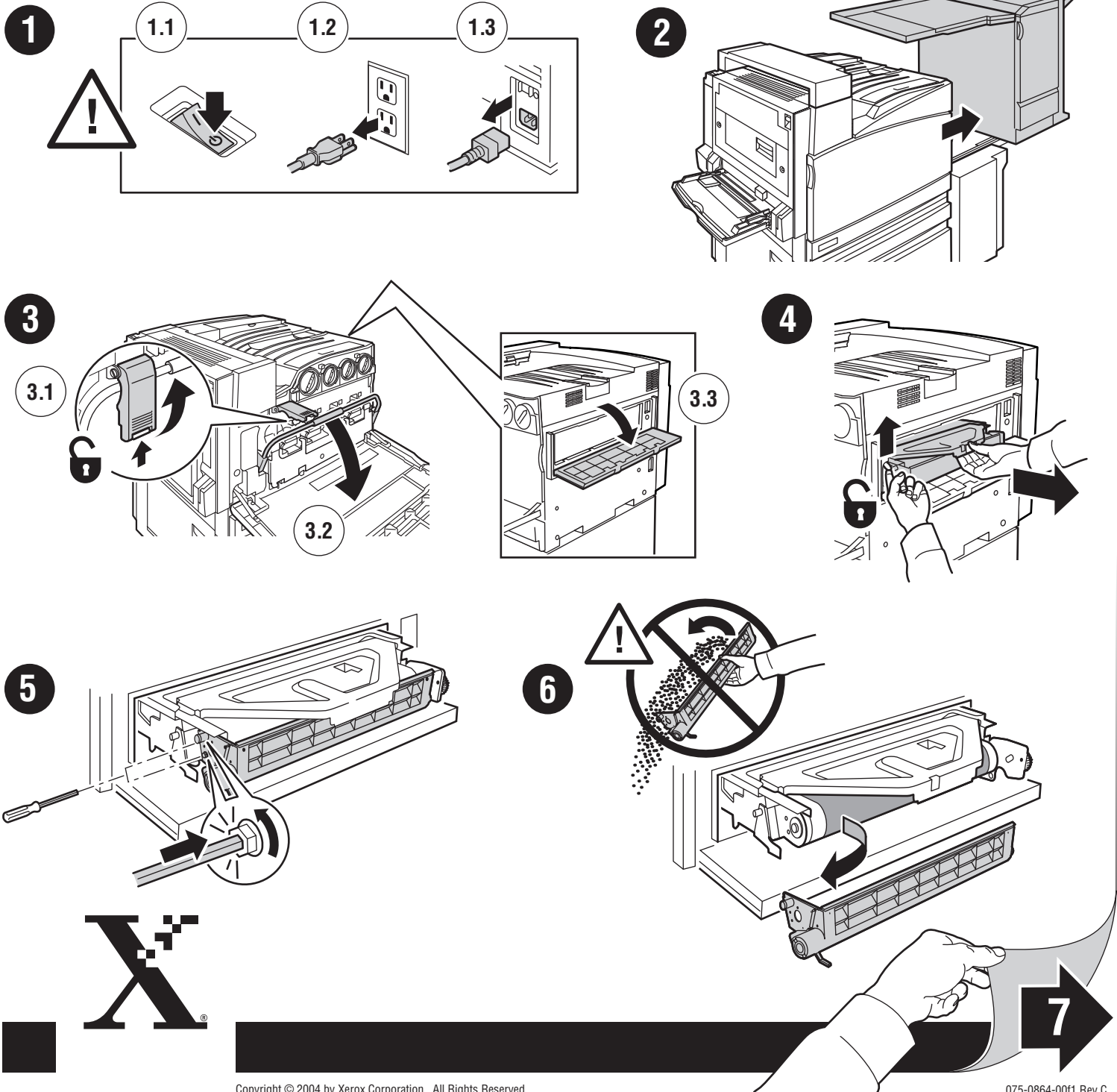


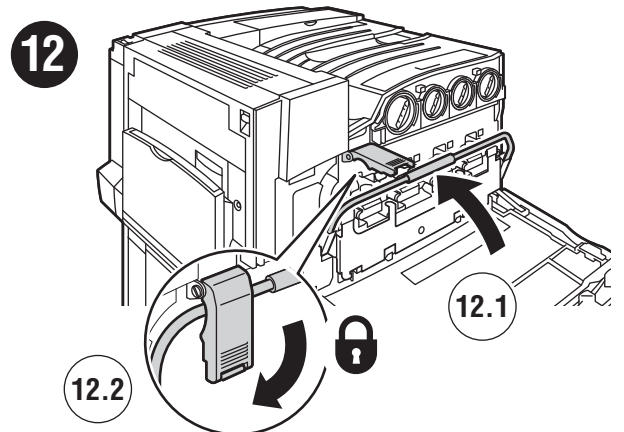
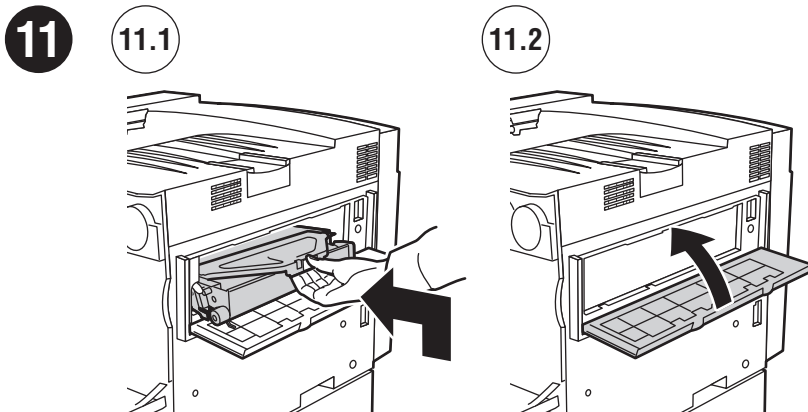
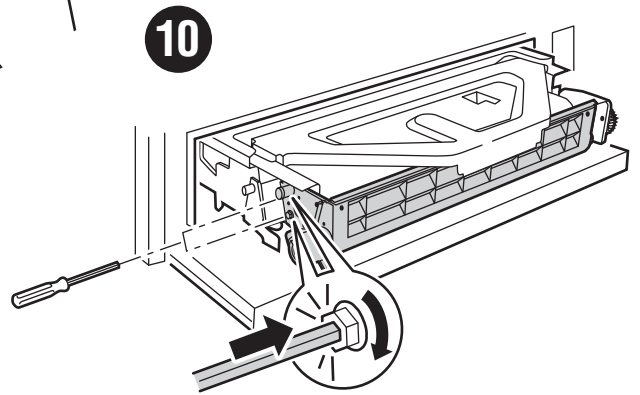
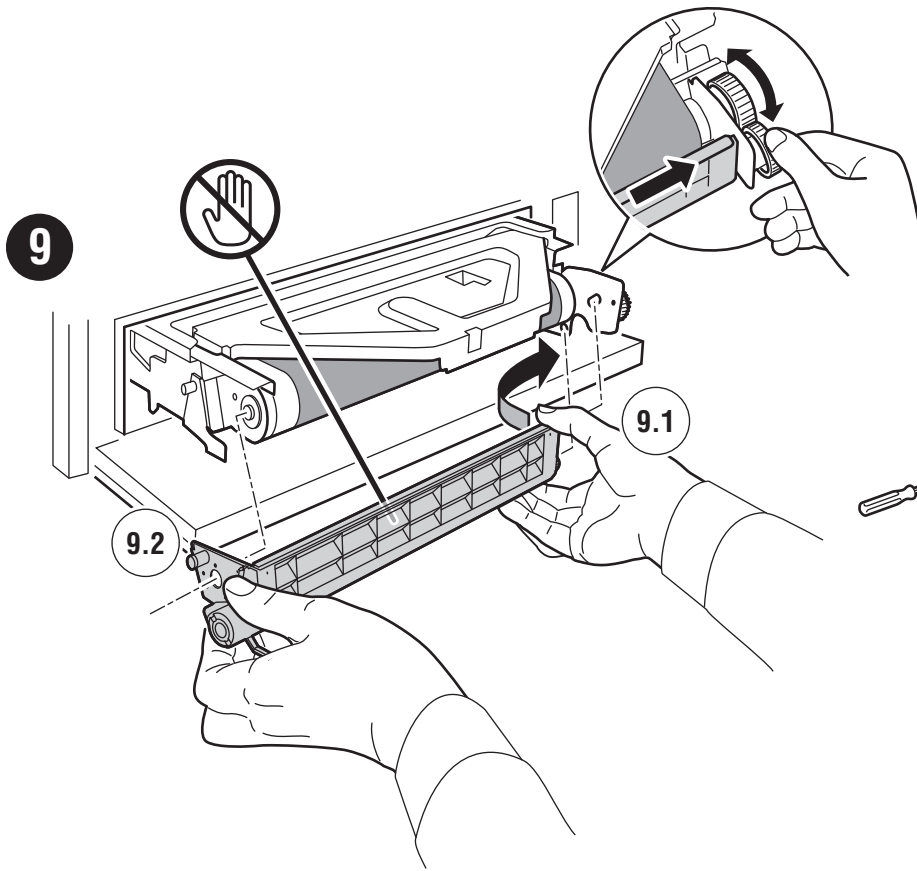
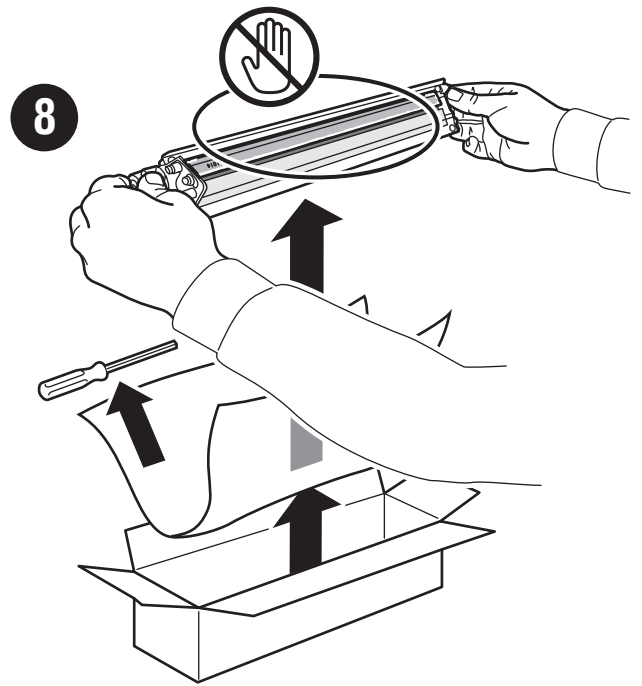
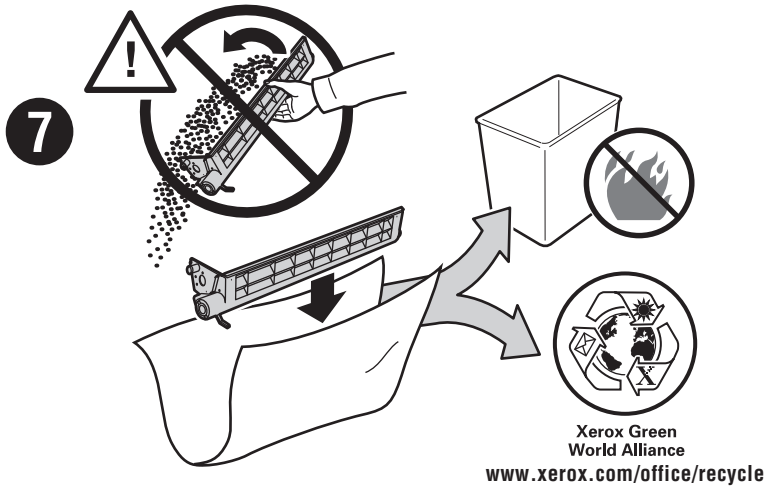
Belt Cleaner Assembly

Nettoyeur de courroie • Unità cinghia di pulizia • Riemenreinigungseinheit • Conjunto de limpieza de la correa •
 Conjunto do limpador da correia • Bandreiniger • Bandrengöringsenhet • Belterengjøringsenhet •
 Remrenersamling • Hihnan puhdistimen kokoonpano • УСТРОЙСТВО ОЧИСТКИ ПРИВОДА • Čistící sada pásu •
 Zespół czyszczcy pasa • Szalagtisztító szerelvény • Διάταξη καθαρισμού ζώνης • ベルトクリーナアセンブリ

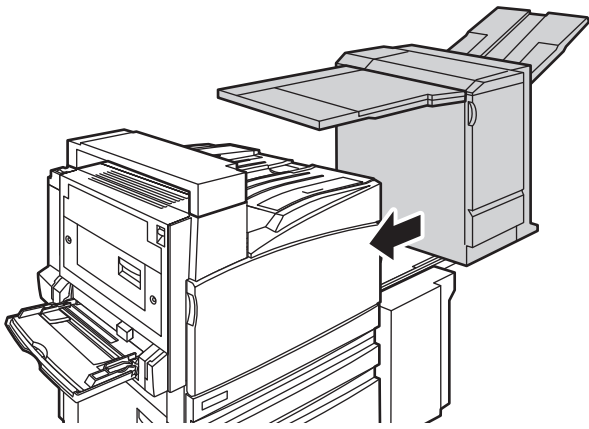


See the instructional video at
www.xerox.com/office/7750support

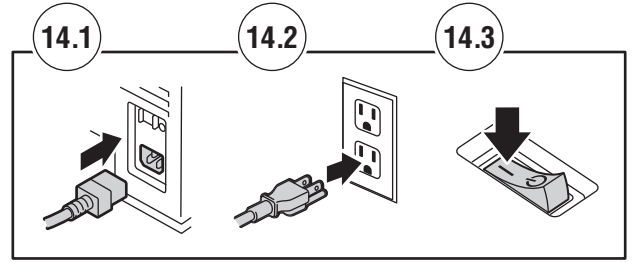




13

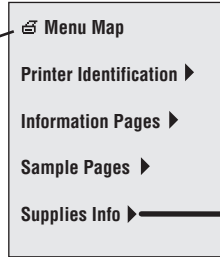


14



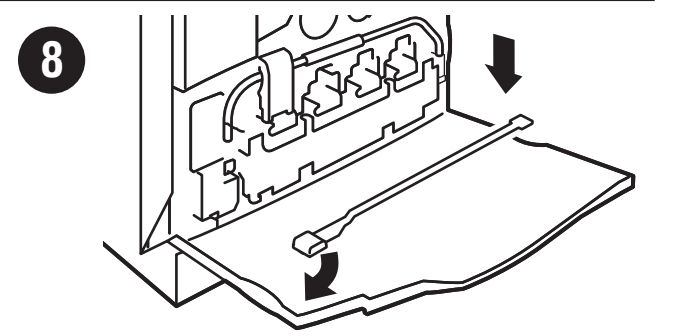
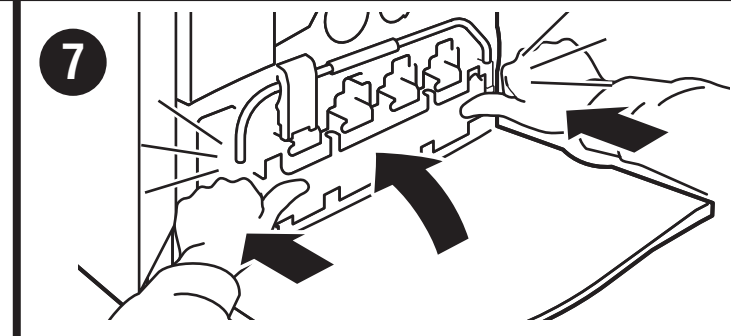
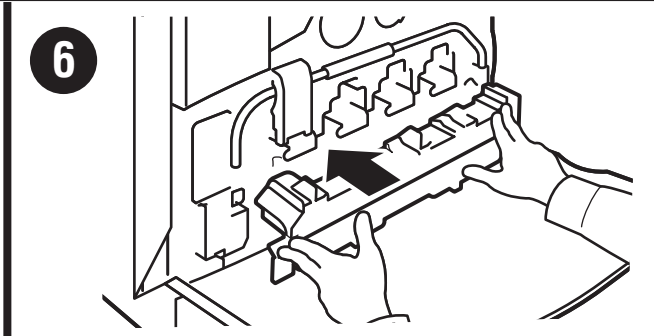
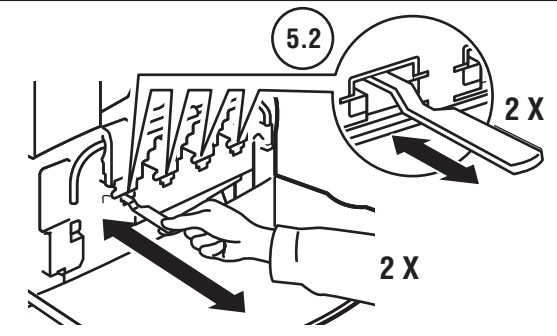
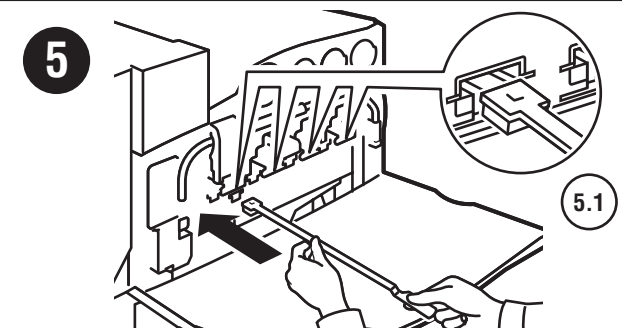
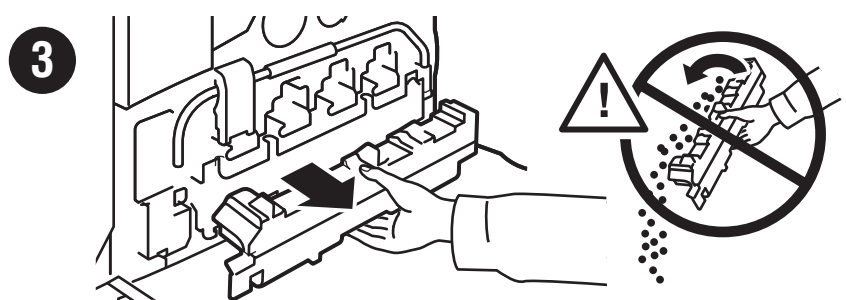
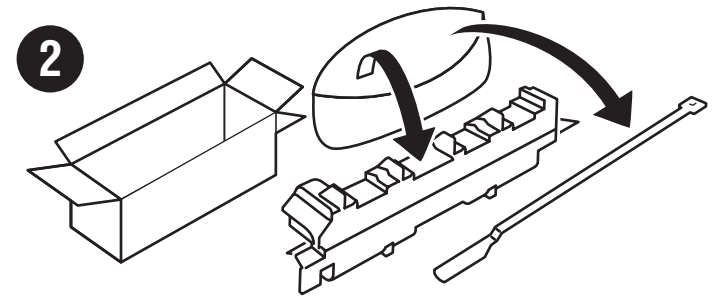
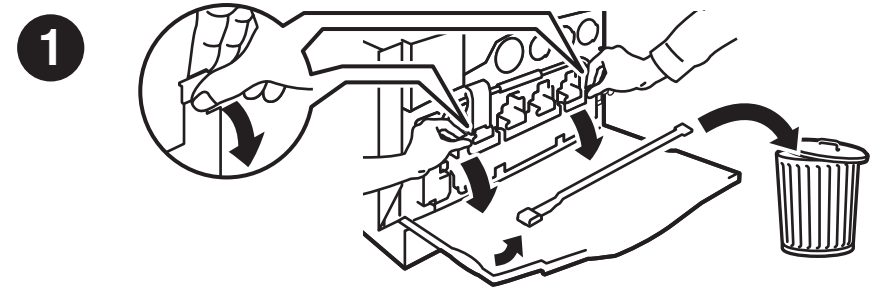
15

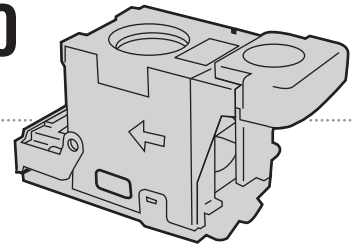
Print Menu Map
 Imprimer la carte du menu
 Stampa diagramma dei menu
 Menüübersicht drucken
 Imprimir mapa de menús
 Impressão do Mapa de Menus
 Menuschema afdrucken
 Skriv ut menykartan
 メニュー出力



Reset Life
 Réinitialiser la durée de vie
 Ripristino durata
 Lebensdauer zurücksetzen
 Restablecer vida útil
 Redefinir vida útil
 Levensduur opnieuw instellen
 Återställ livslängd
 寿命カウンタをリセット



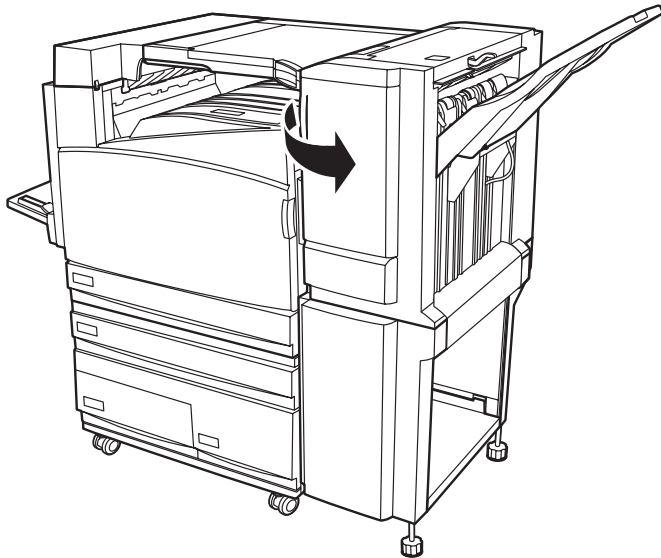




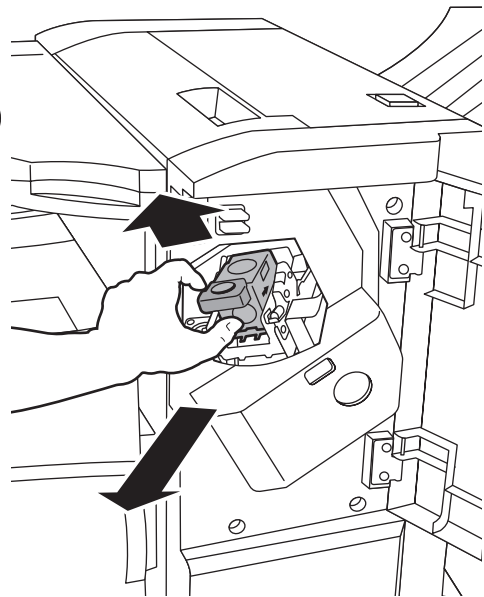
Staple Pack

Ensemble d'agrafes • Pacchetto spillatrice • Paket Heftklammern • Paquete de grapas •
 Pacote de grampos • Nietjesdoos • Häftningspaket • Stiftepakke • Hæfteklammeæske • Niittipakkaus •
 Набор для сшивки • Balíček svorek • Pakiet zszywarki • Tuzokarocs-csomag • Πακέτο συρραπτικών • ステープル パック

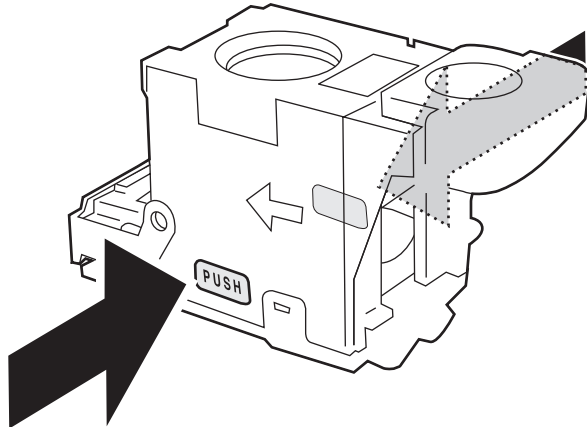
1



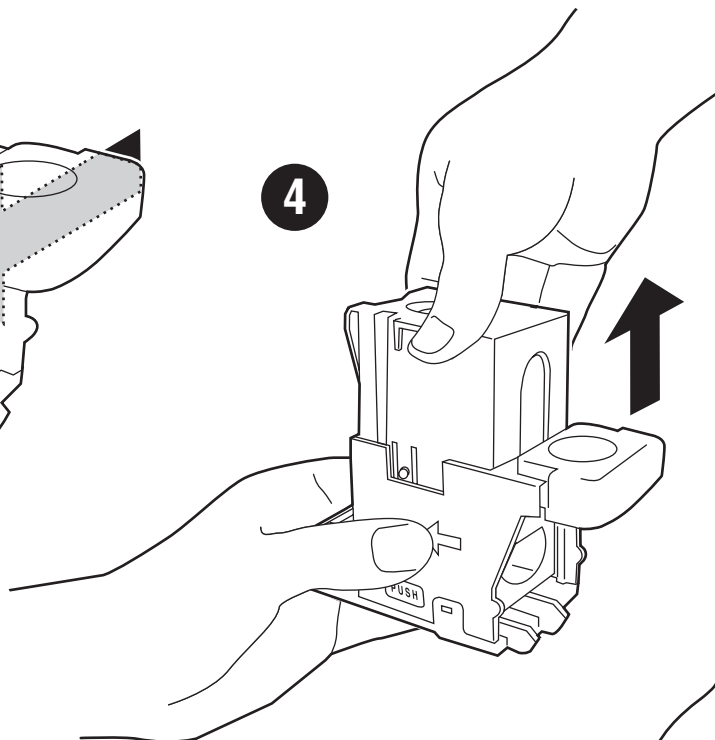
2



3

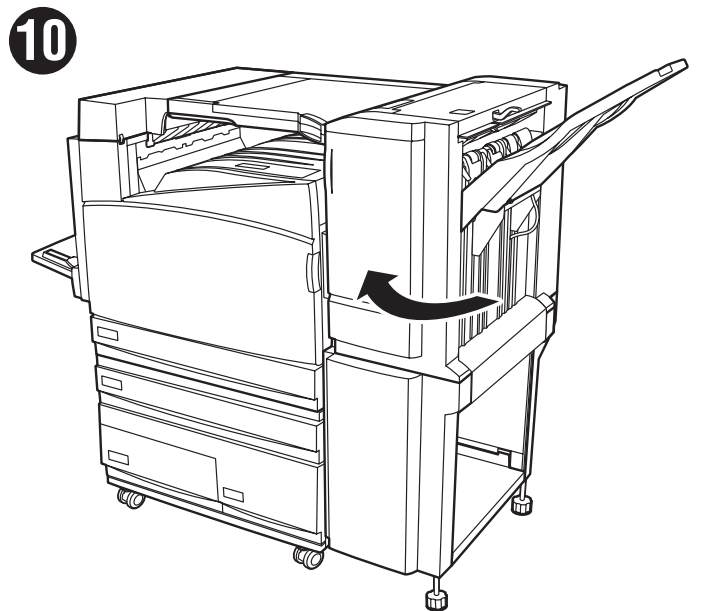
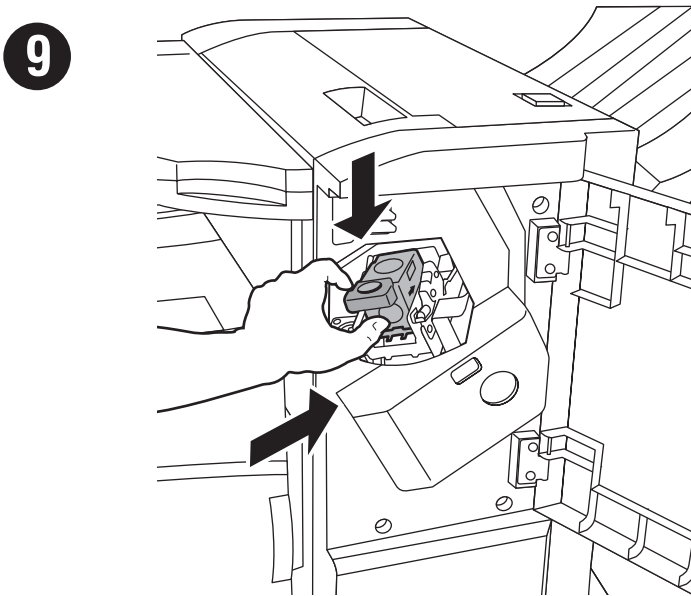
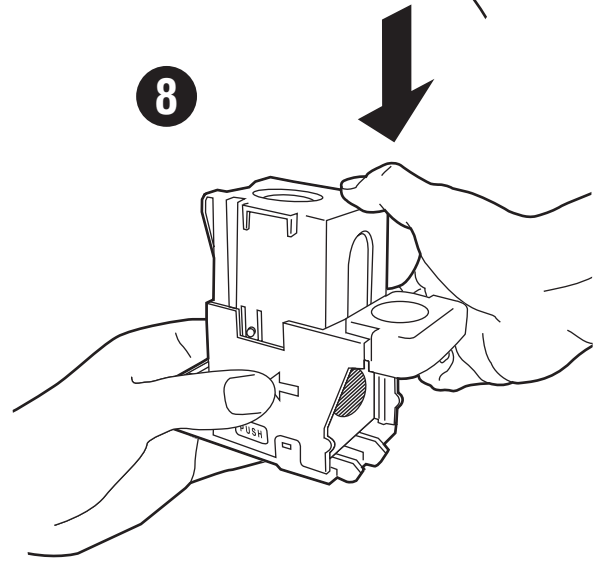
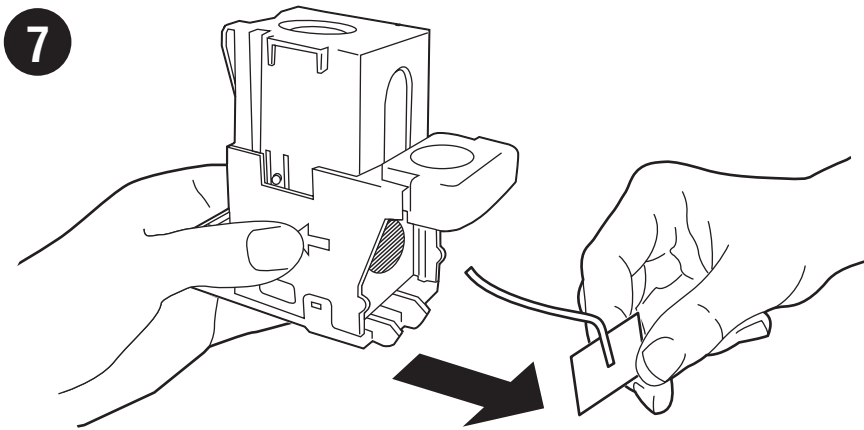
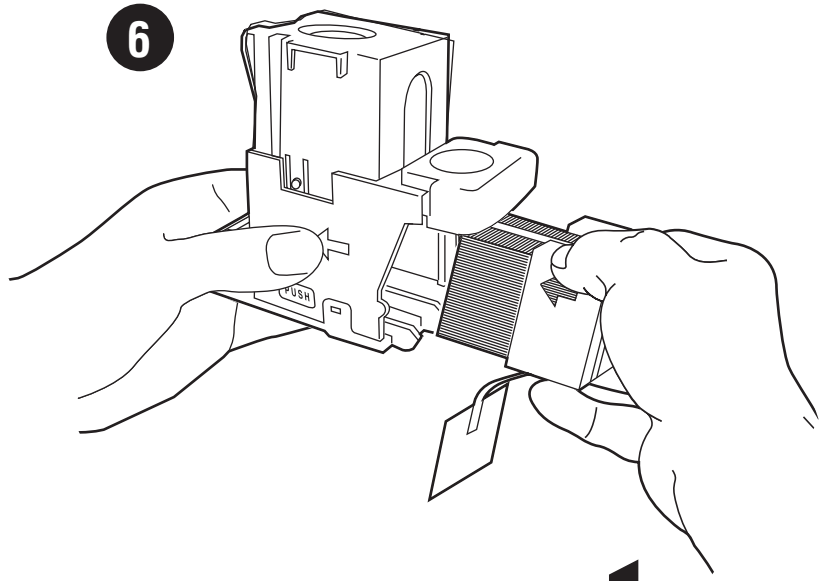
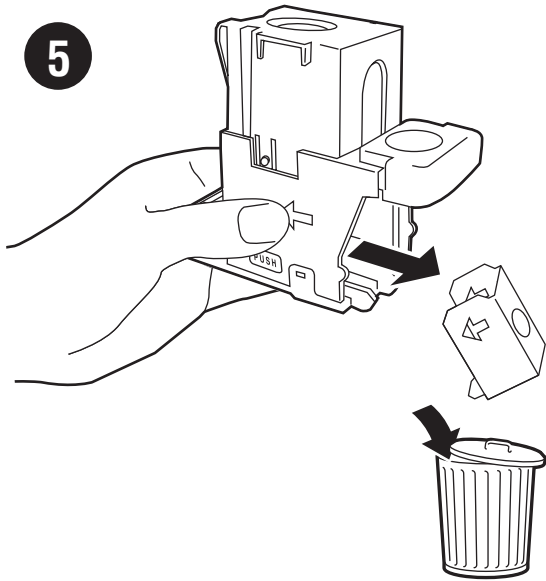


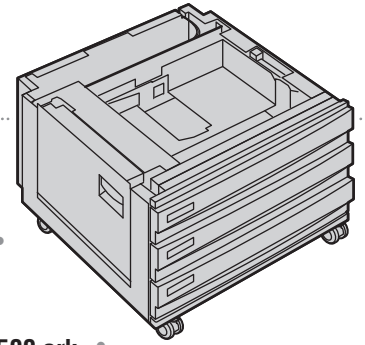
4



5





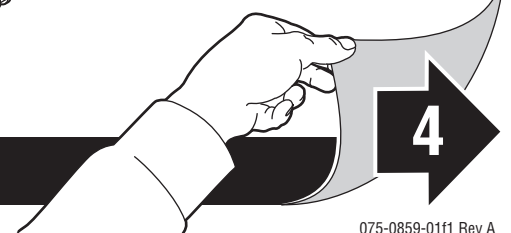
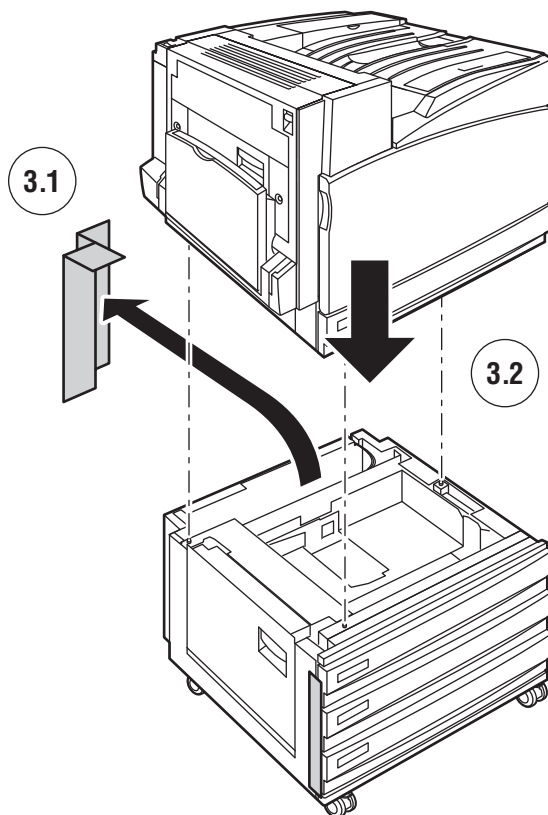
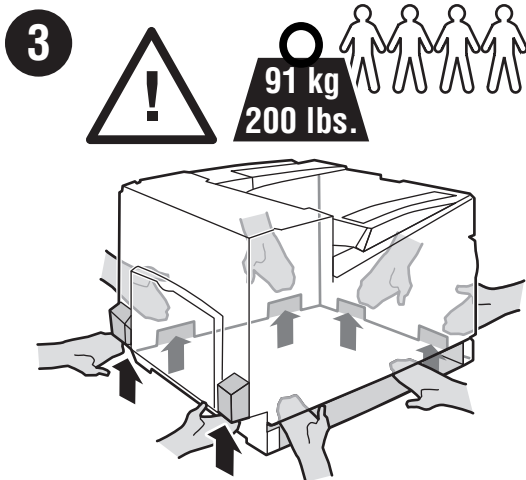
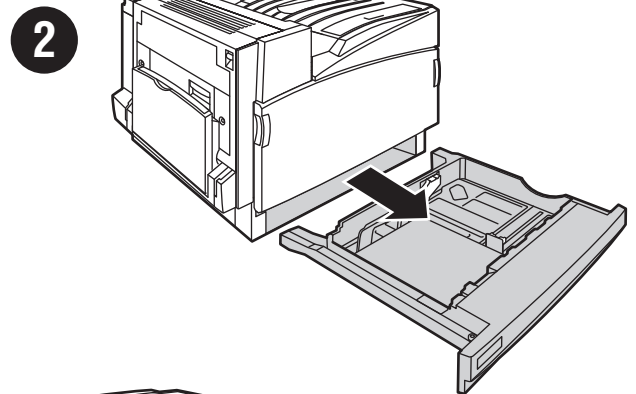
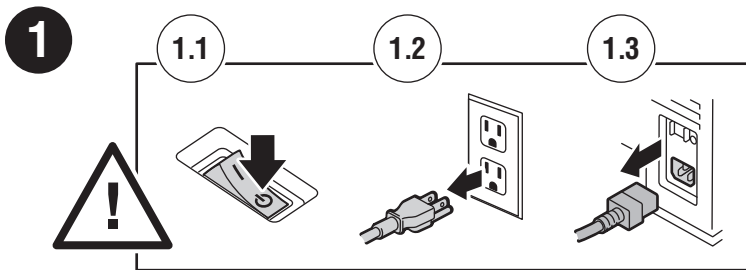


1500-Sheet Lower Tray Deck

Ensemble de bacs inférieurs 1500 feuilles • Alloggiamento cassetto inferiore da 1500 fogli •
Unteres Papierfachdeck für 1500 Blatt • Conjunto inferior de bandejas de 1.500 hojas •
Conjunto da bandeja inferior para 1.500 folhas • Lading van lagere lade voor 1500 bladen •
Nedre fack för 1500 ark • Nedre skuffinstallasjon for 1500 ark • Nederste bakkeholder for 1500 ark •
1500 arkin alempi arkisyöttödekki • Дека нижнего лотка на 1500 листов • Panel se spodní zásuvkou na 1500 listů •
Moduł podajników dolnych na 1500 arkuszy • 1500 lapos alsó tálca deck • Κάτω δίσκος 1500 φύλλων • 1500枚用紙下段トレイデッキ

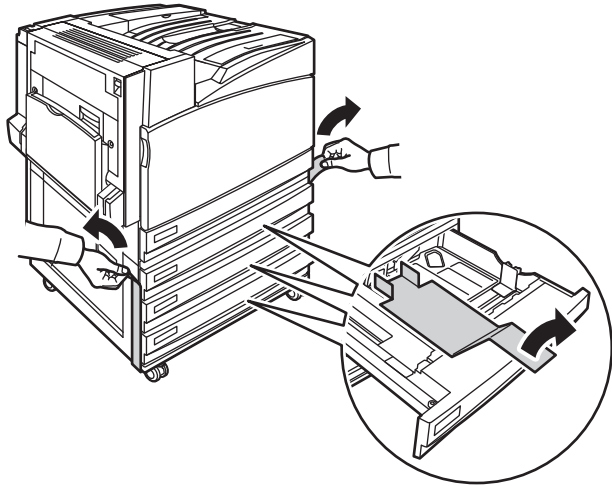


See the instructional video at
www.xerox.com/office/7750support

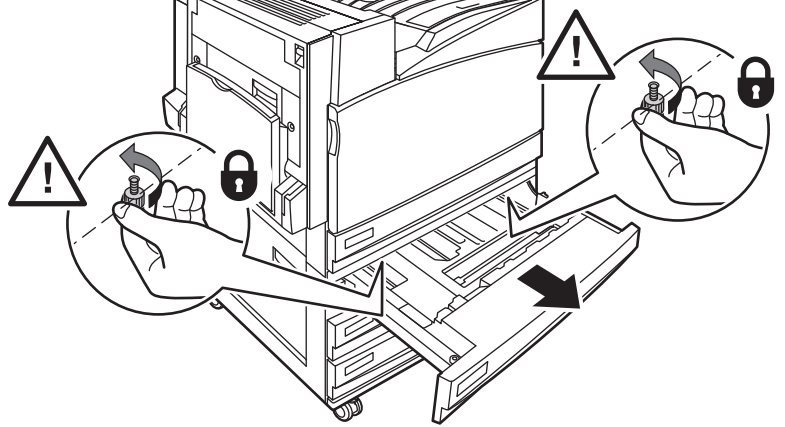


4

4.1

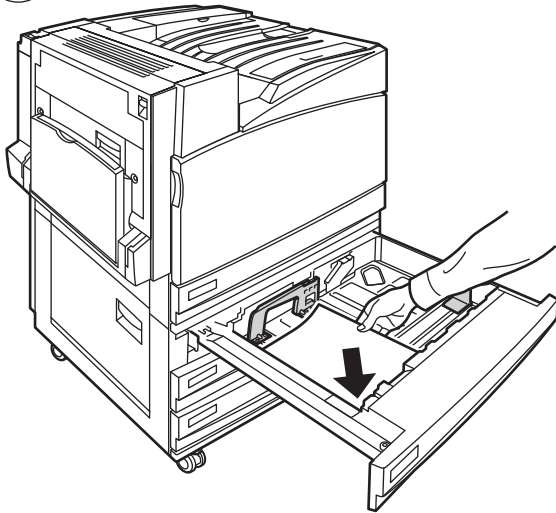


4.2

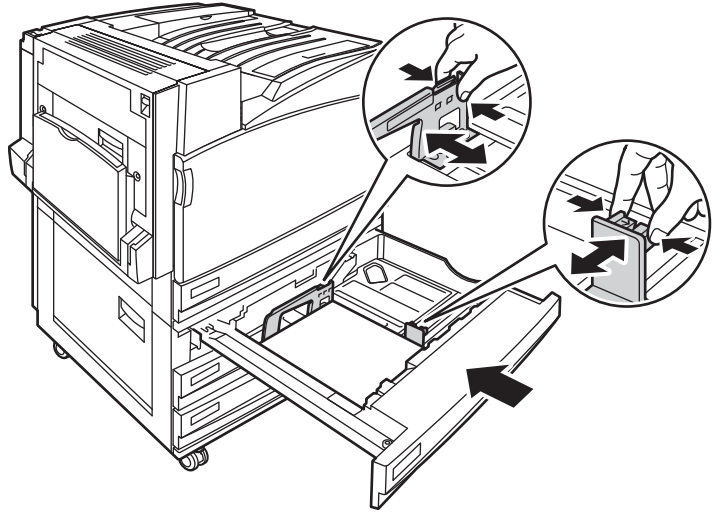


5

5.1

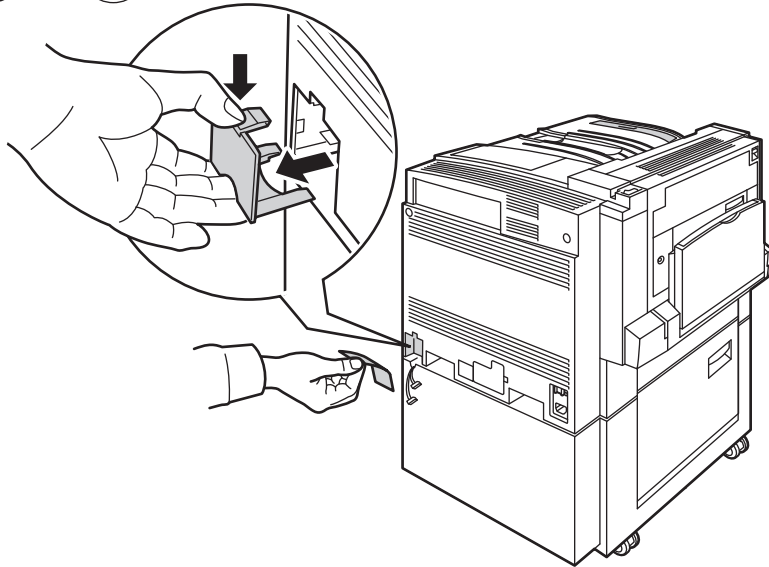


5.2

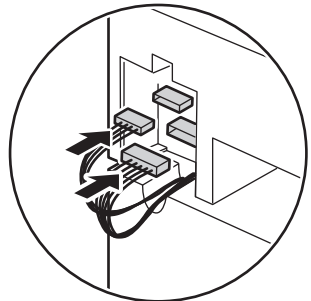


6

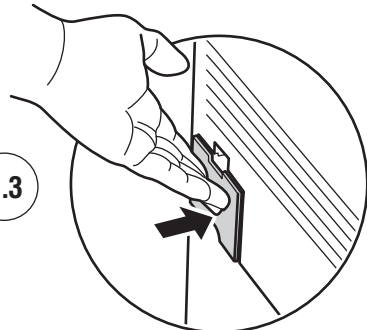
6.1



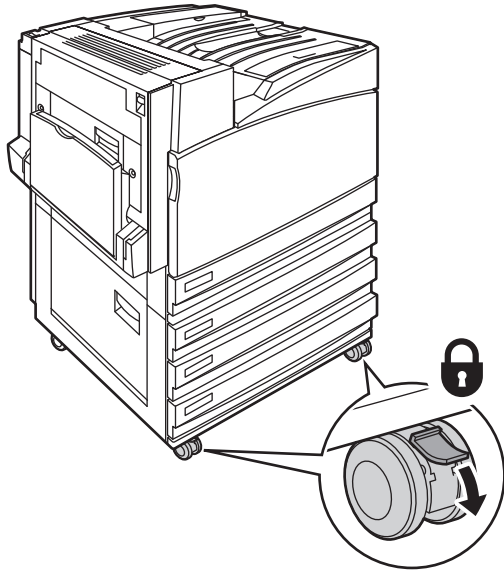
6.2



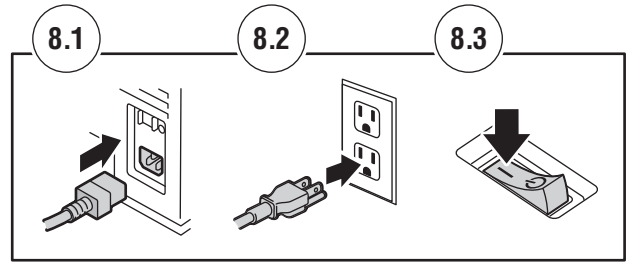
6.3



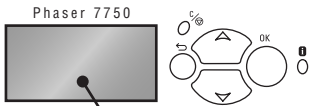
7



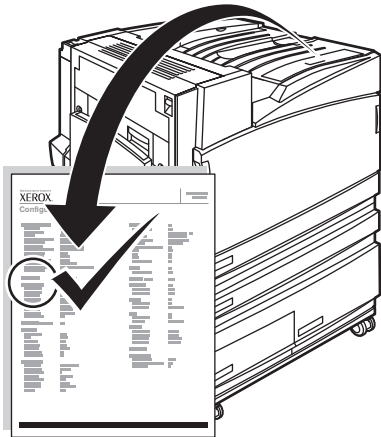
8



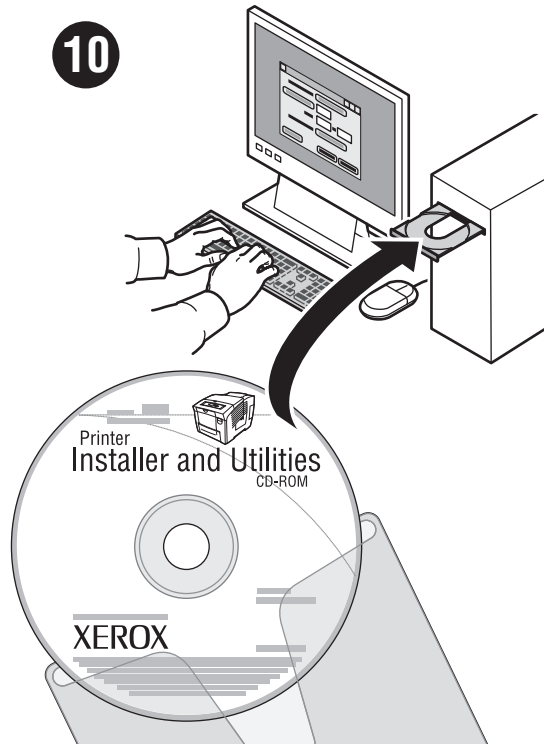
9

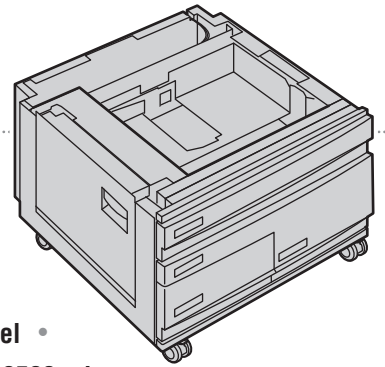


Print Configuration Page
 Imprimir página de configuración
 Imprimer la page de configuration
 Konfigurationsseite drucken
 Stampa pagina di configurazione
 Imprimir Página de Configuração
 Configuratiepagina afdrukken
 Skriv ut konfigurationsSIDAN
 構成ページ出力



10



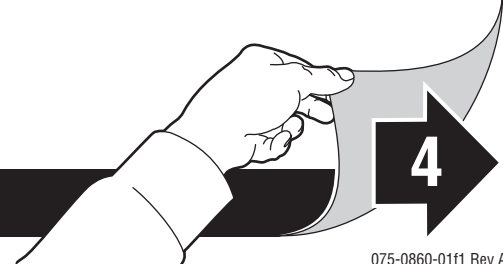
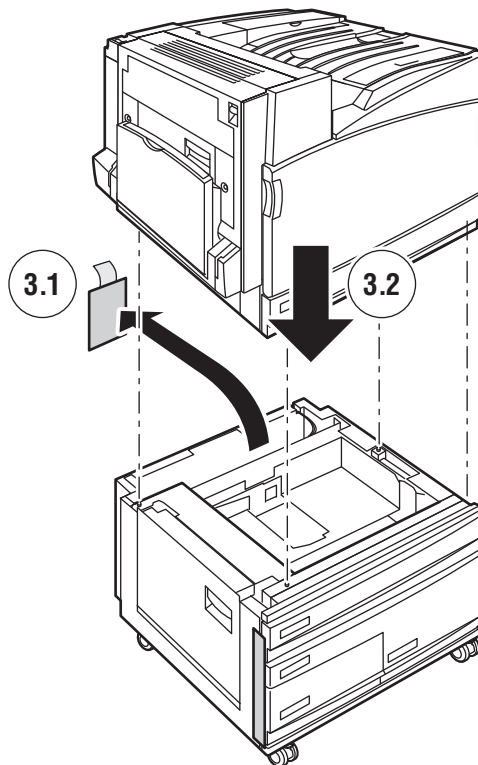
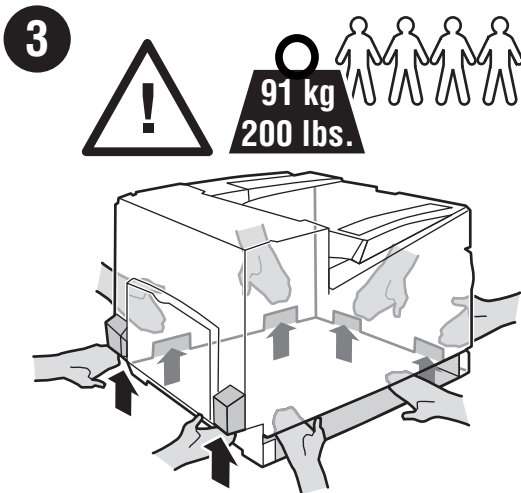
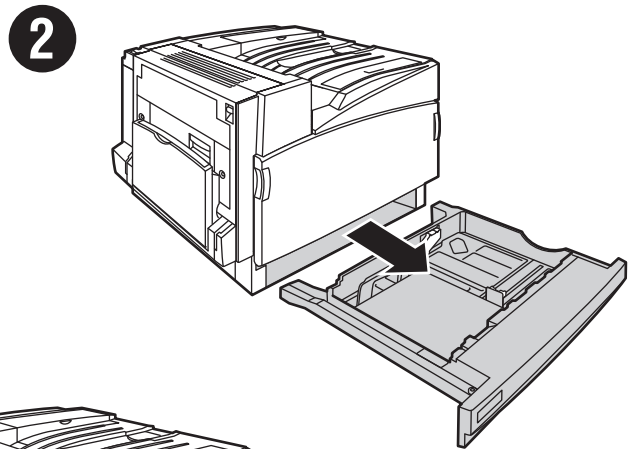
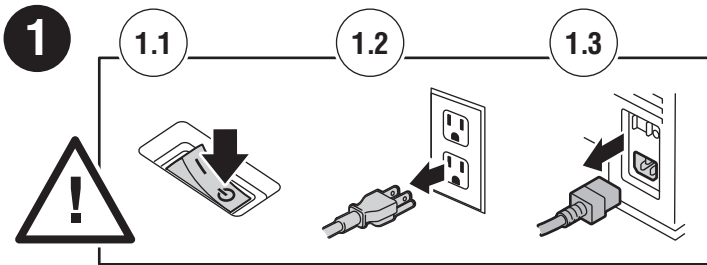


2500-Sheet High-Capacity Feeder

- Bac grande capacité de 2500 feuilles • Alimentatore alta capacità da 2500 fogli •
- 2500-Blatt-Hochkapazitäts-Zuführung • Alimentador de alta capacidad de 2.500 hojas •
- Alimentador de alta capacidade para 2.500 folhas • Hoge-capaciteitsinvoerlade voor 2500 vel •
- Höghkapacitetsmatare för 2500 ark • Høykapacitetsmater for 2500 ark • Stor papirbakke til 2500 ark •
- 2500 arkin tehosyöttölaite • Устройство подачи повышенной емкости на 2500 листов • Vysokokapacitní podavač na 2500 listů •
- Podajnik o dużej pojemności na 2500 arkuszy • 2500 lapos nagy kapacitású adagoló •
- Μεγάλης-Χωρητικότητας Τροφοδότης 2500-Φύλλων • 大容量用紙フィーダ (2500 枚)

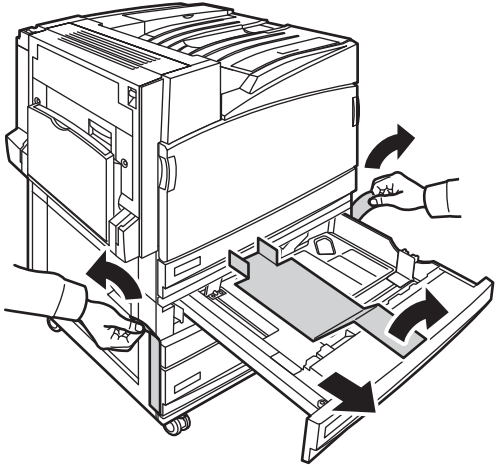


See the instructional video at
www.xerox.com/office/7750support

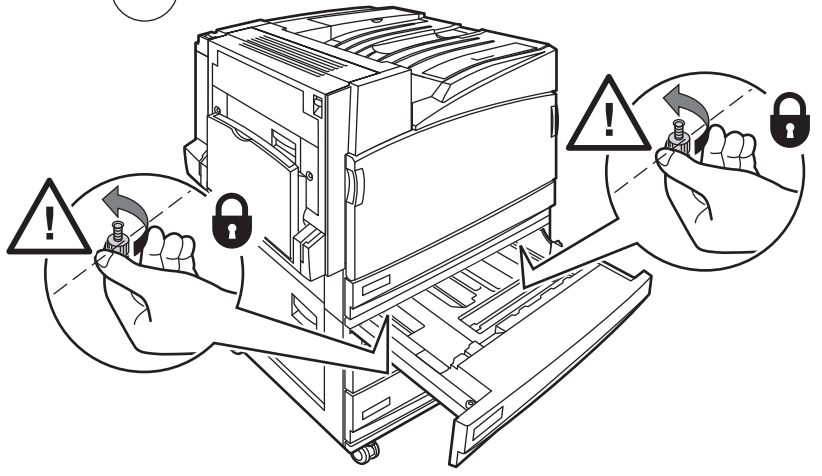


4

4.1

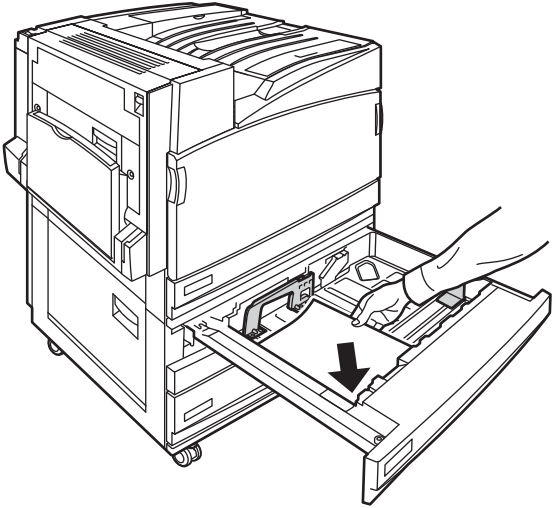


4.2

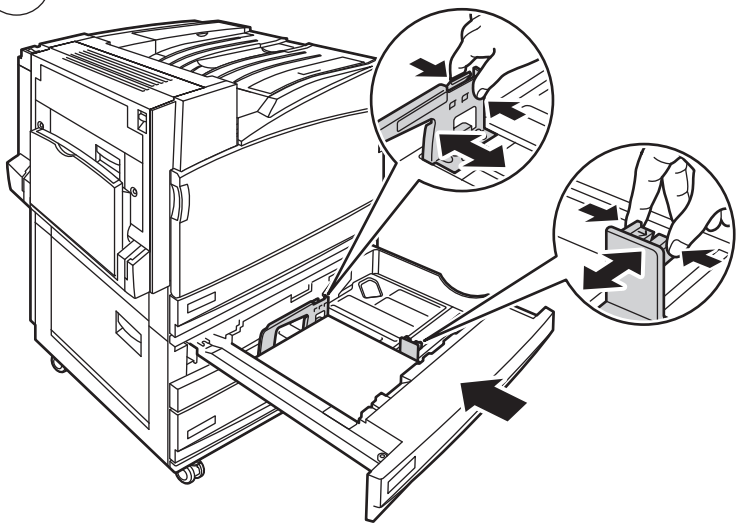


5

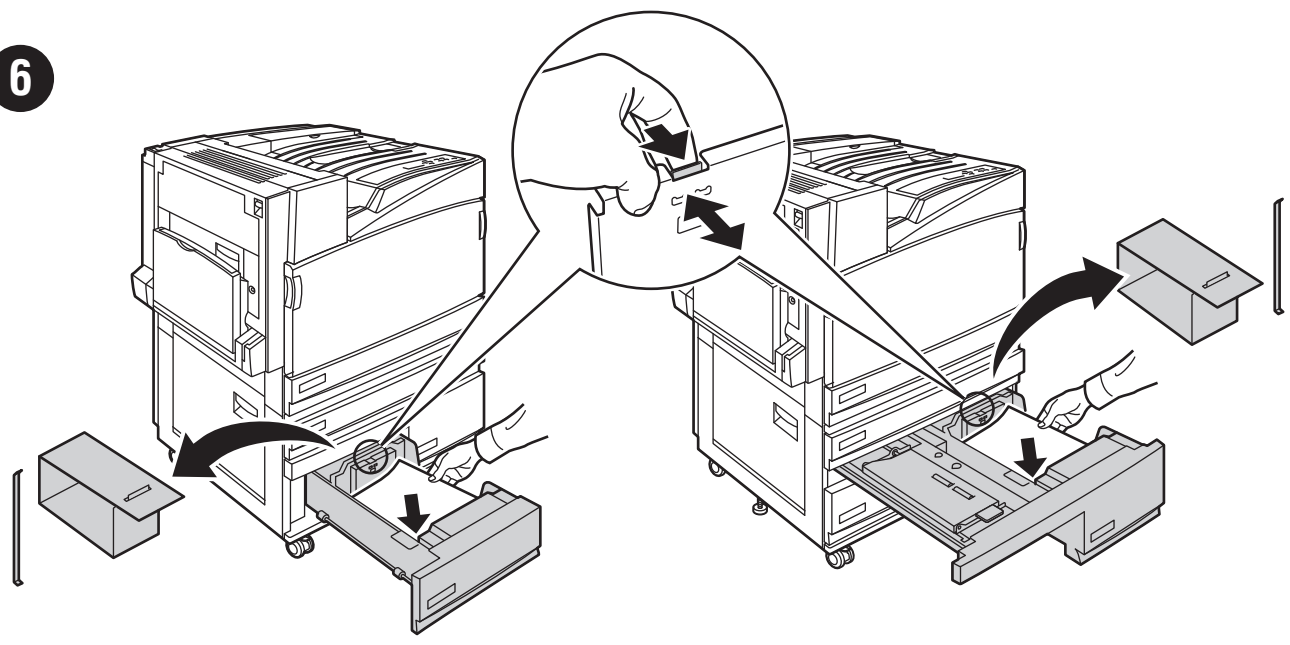
5.1

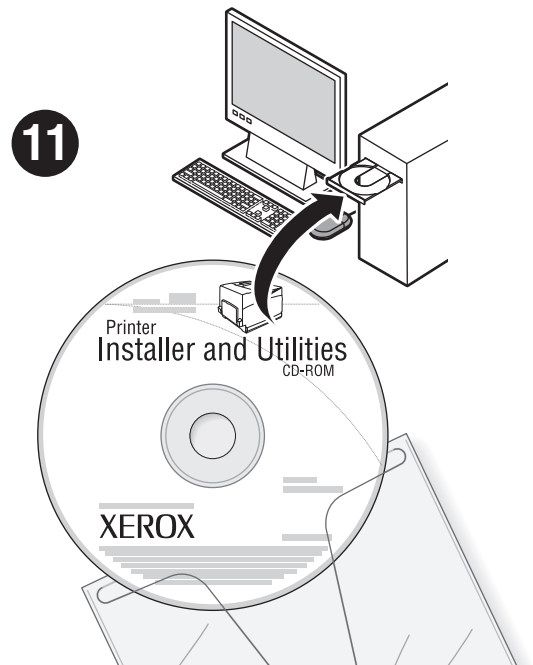
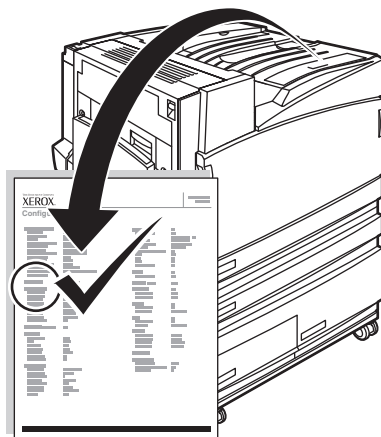
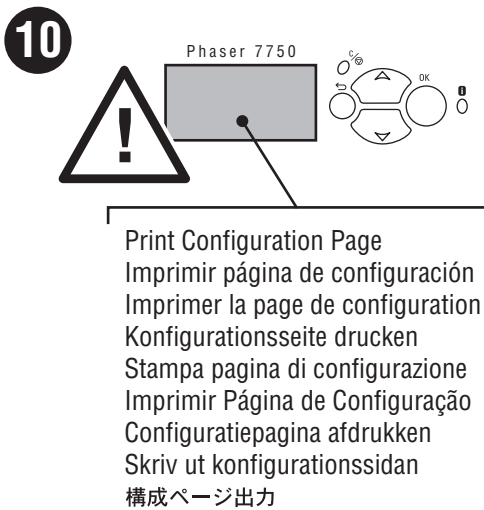
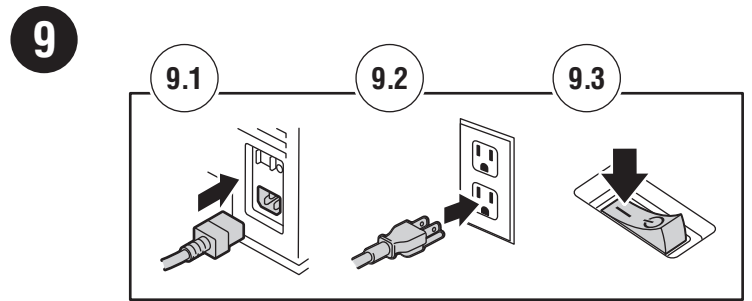
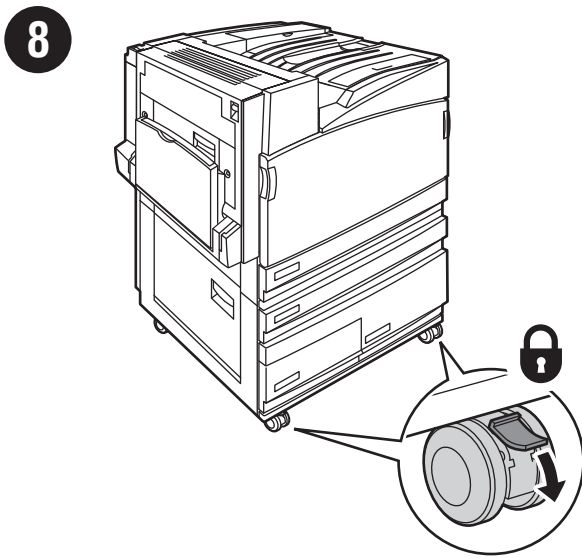
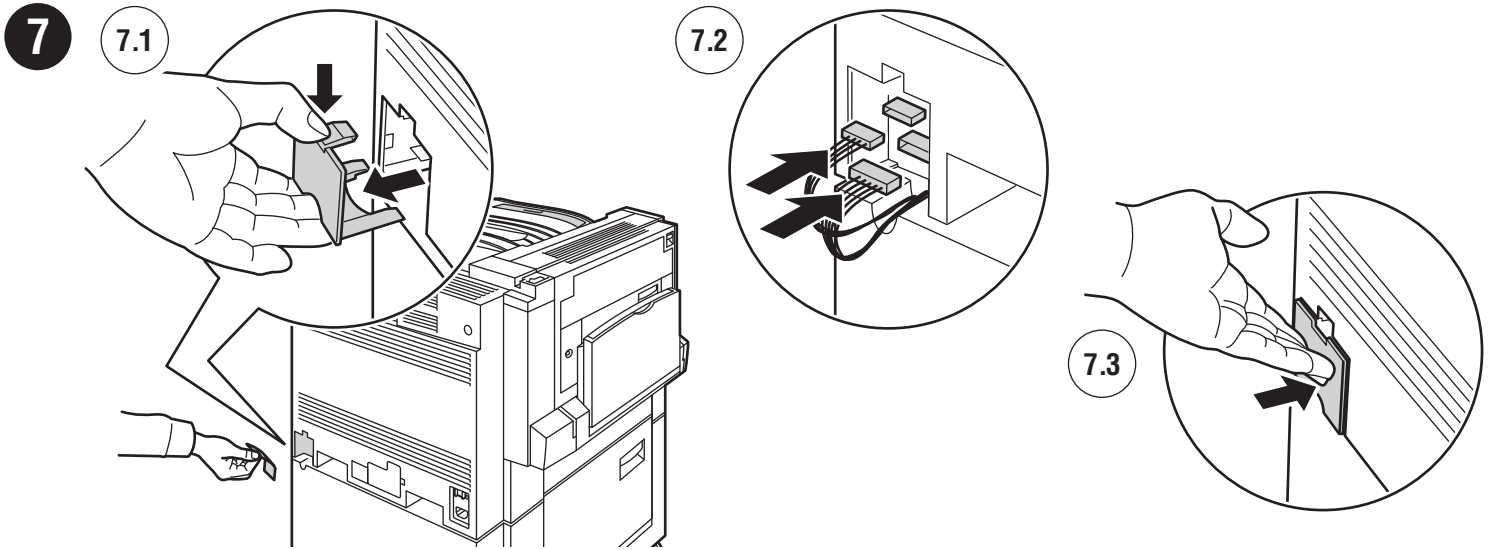


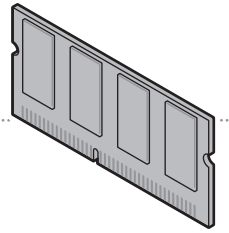
5.2



6





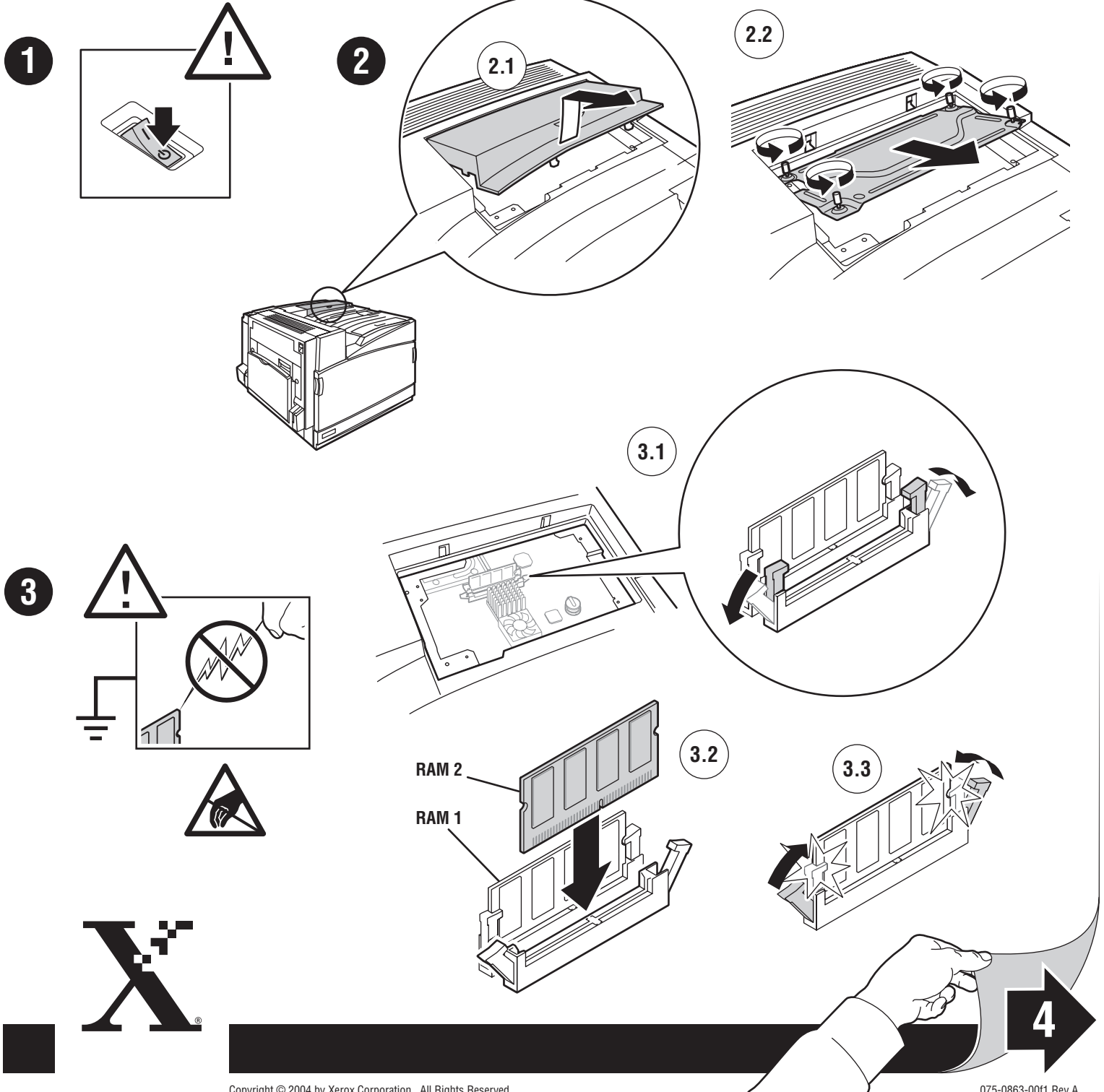


Adding Memory

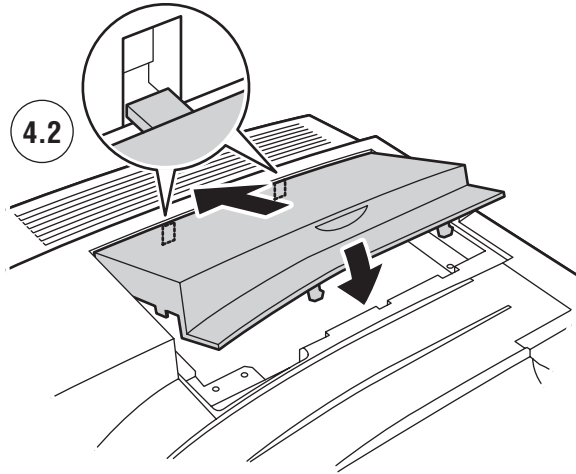
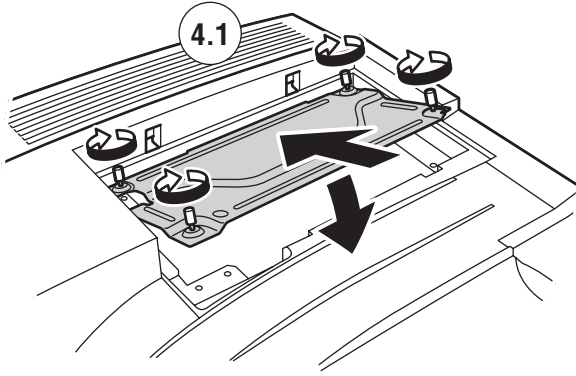
Ajout de mémoire • Aggiunta di memoria • Aufrüsten des Speichers • Adición de memoria • Adição de memória •
Geheugen toevoegen • Lägga till minne • Installere minne • Tilføij hukommelse • Muistin lisääminen • Добавление памяти •
Přidávání paměti • Rozszerzenie pamięci • Memóriabővítés • Προσθήκη μνήμης • メモリの追加



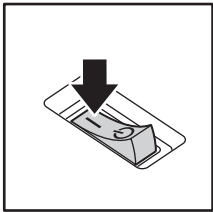
See the instructional video at
www.xerox.com/office/7750support



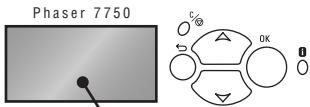
4



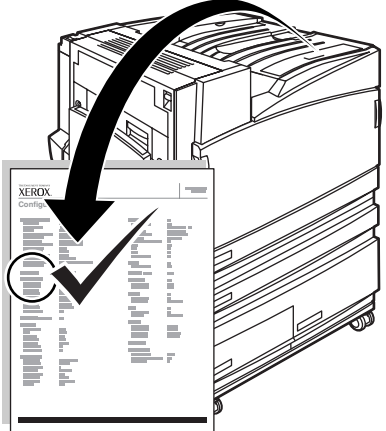
5



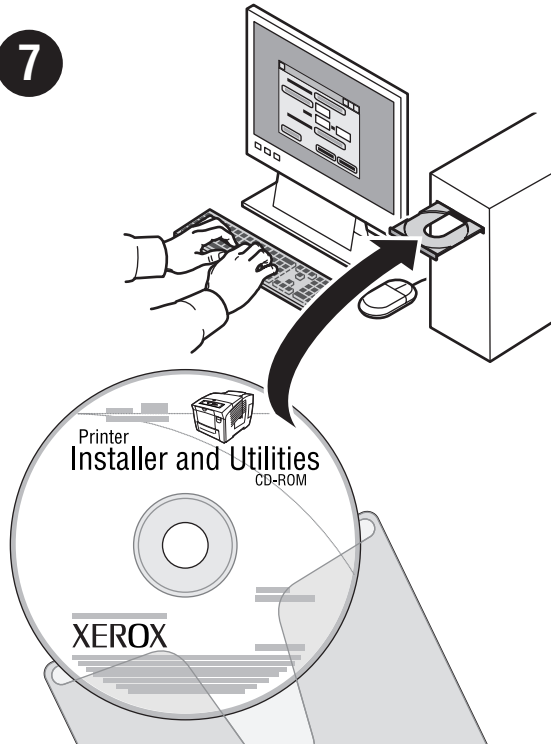
6

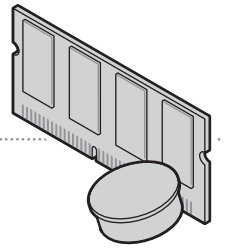


Print Configuration Page
 Imprimir página de configuración
 Imprimer la page de configuration
 Konfigurationsseite drucken
 Stampa pagina di configurazione
 Imprimir Página de Configuração
 Configuratiepagina afdrukken
 Skriv ut konfigurationsidan
 構成ページ出力



7



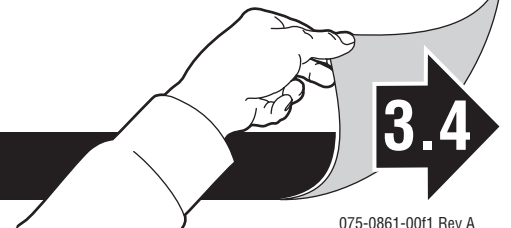
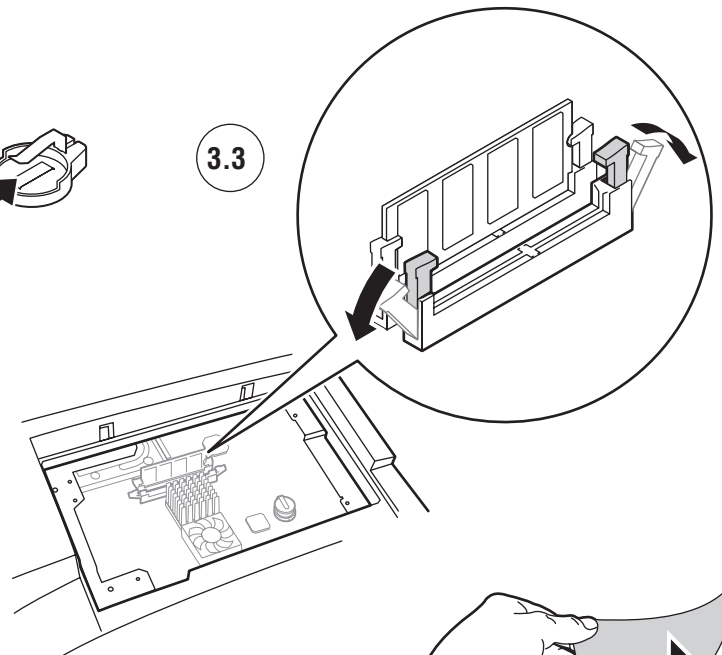
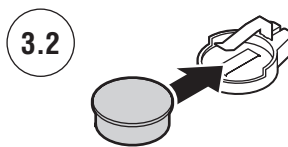
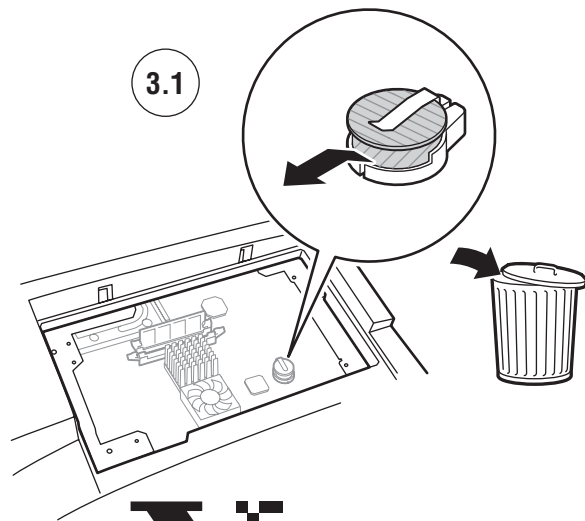
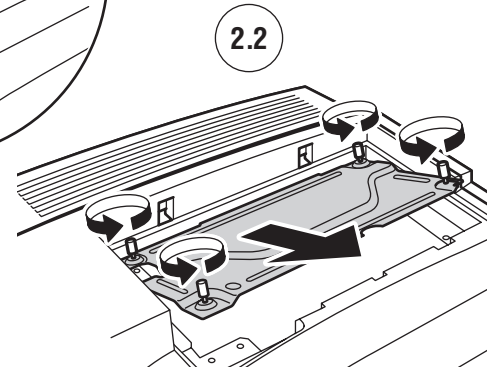
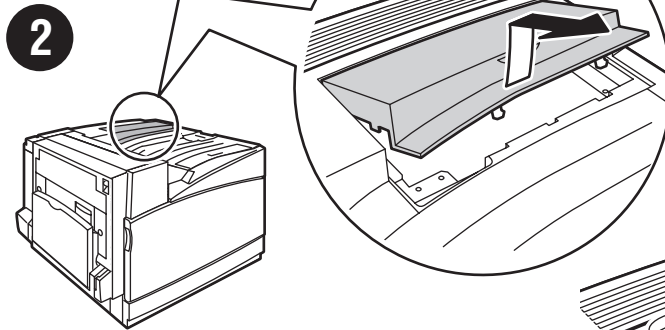
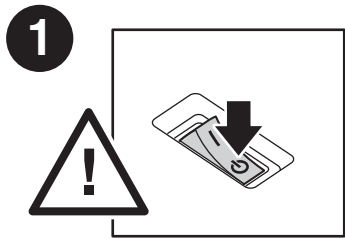


7750B to 7750DN Upgrade Kit

Kit de mise à niveau 7750B à 7750DN • Kit di aggiornamento da 7750B a 7750DN • Upgrade-Kit – 7750B auf 7750DN •
 Kit de actualización de 7750B a 7750DN • Kit atualização de 7750B para 7750DN • Upgrade-kit van 7750B naar 7750DN •
 Uppgraderingsatts för 7750B till 7750DN • Oppgraderingssett fra 7750B til 7750DN • 7750B til 7750DN oppgraderingspakke •
 7750B-7750DN-päivityssarja • Набор для модернизации 7750B - 7750DN • Sada pro aktualizaci soupravy 7750B na 7750DN •
 Zestaw do rozbudowy drukarki 7750B do 7750DN • 7750B - 7750DN frissítőkészlet • Kit Αναβάθμιση 7750B σε 7750DN •
 7750B から 7750DN へのアップグレードキット



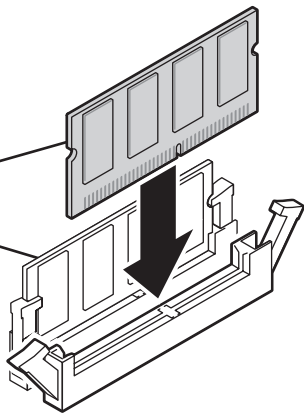
See the instructional video at
www.xerox.com/office/7750support



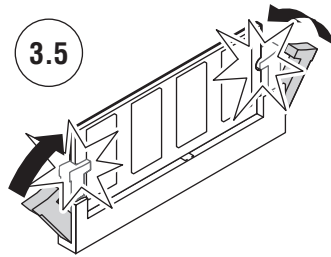
3.4

RAM 2

RAM 1

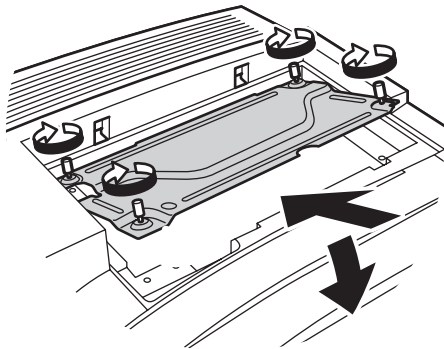


3.5

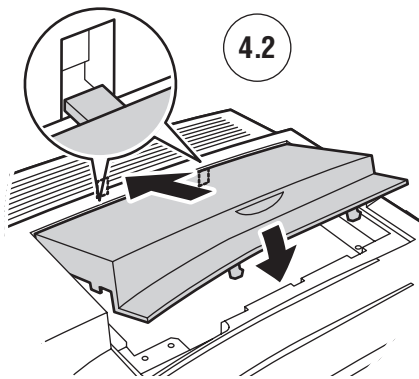


4

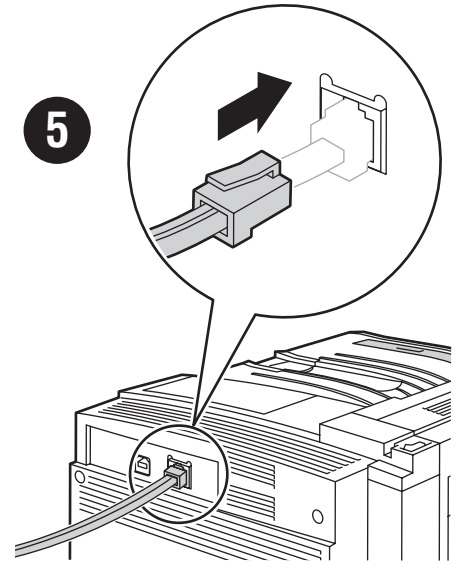
4.1



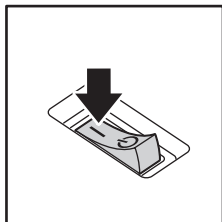
4.2



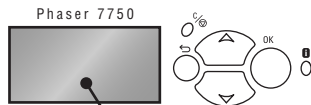
5



6

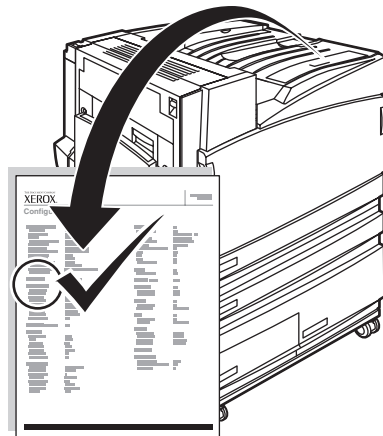
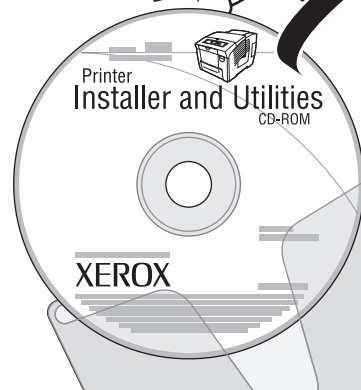
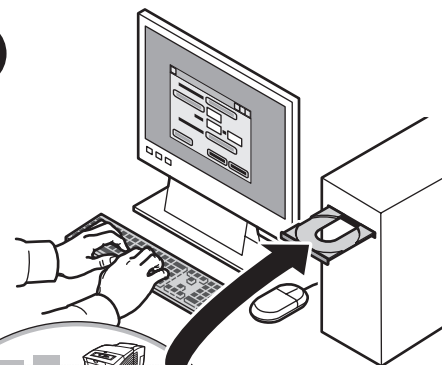


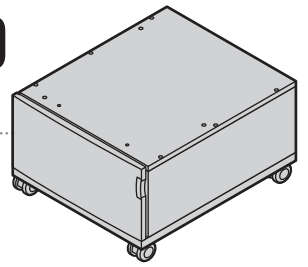
7



Print Configuration Page
 Imprimir página de configuración
 Imprimer la page de configuration
 Konfigurationsseite drucken
 Stampa pagina di configurazione
 Imprimir Página de Configuração
 Configuratiepagina afdrucken
 Skriv ut konfigurationssidan
 構成ページ出力

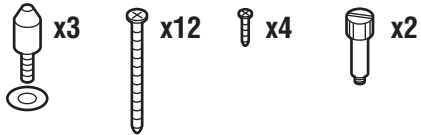
8



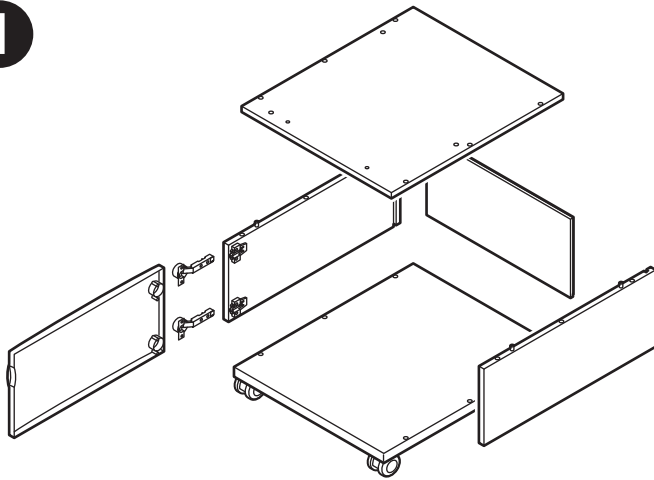


Printer Cart

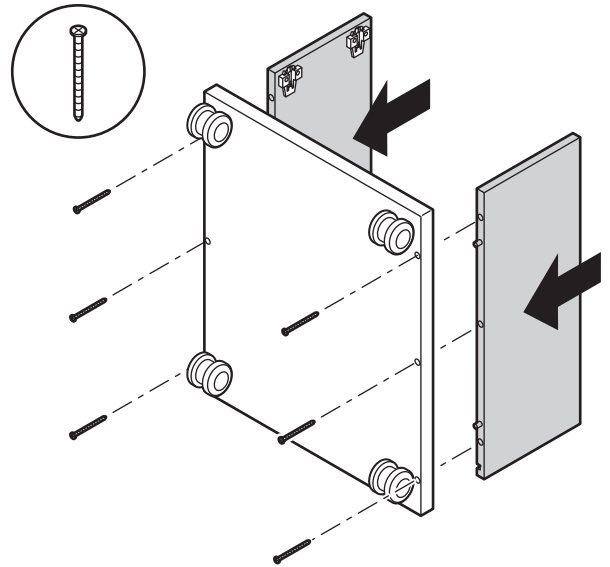
Chariot d'imprimante • Carrello della stampante • Druckerwagen • Carrito de la impresora •
 Cartucho da impressora • Printerwagentje • Skrivarvagn • Utskriftsvogn • Printerkort • Tulostimen kuljetin •
 ПЕРЕДВИЖНАЯ ПЛАТФОРМА ДЛЯ ПРИНТЕРА • Tiskový vosík • Karetka drukarki • Kerekes nyomtatóállvány •
 Βάση εκτυπωτή • プリンタ カート



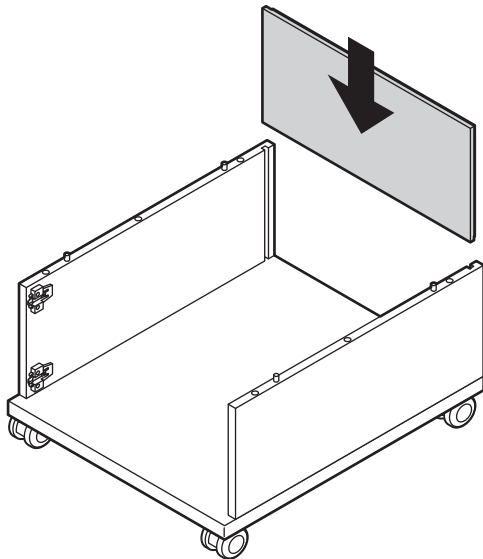
1



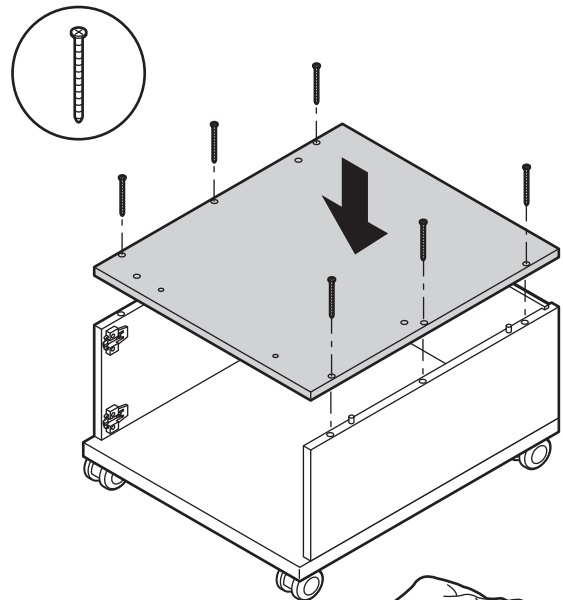
2



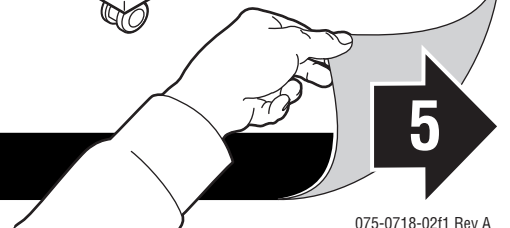
3

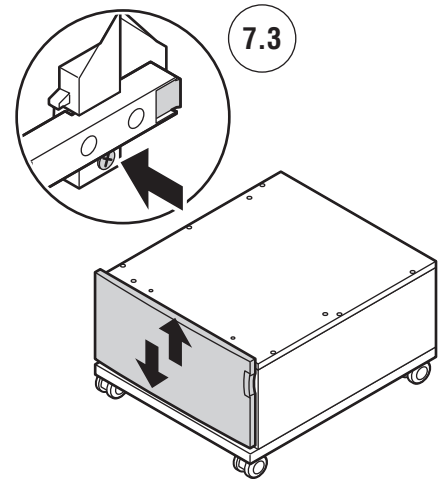
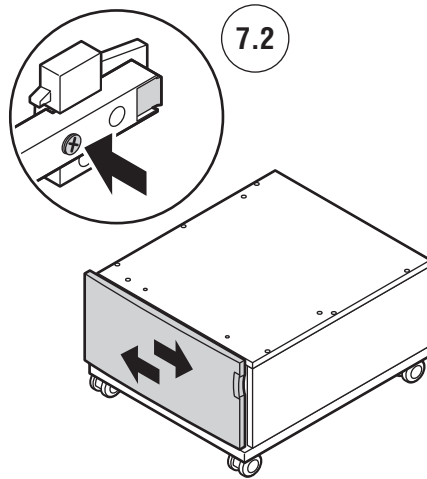
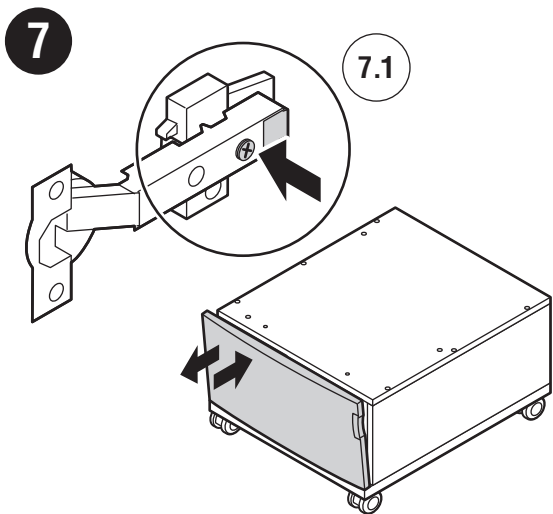
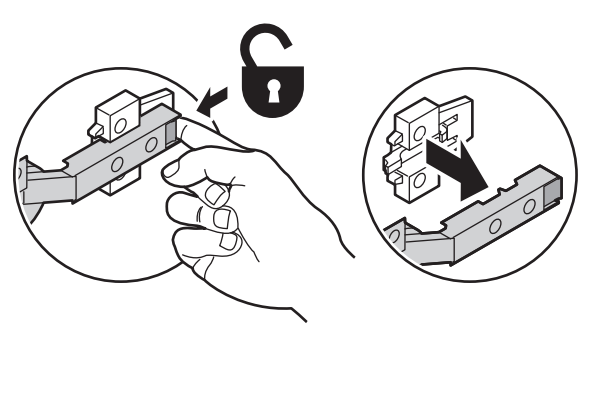
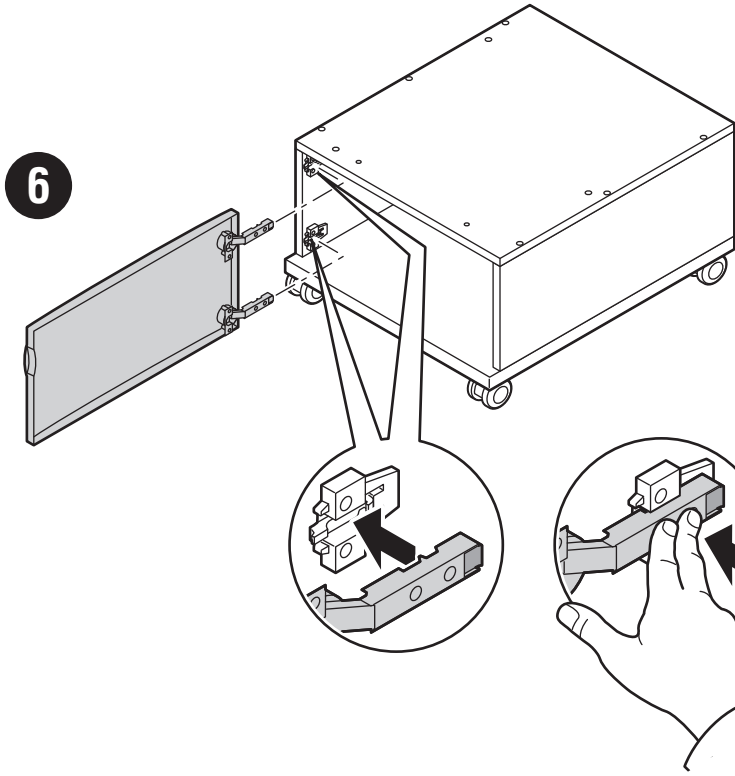
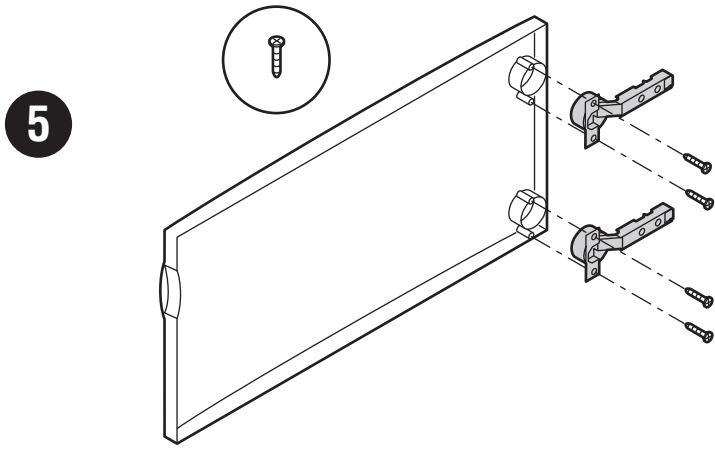


4

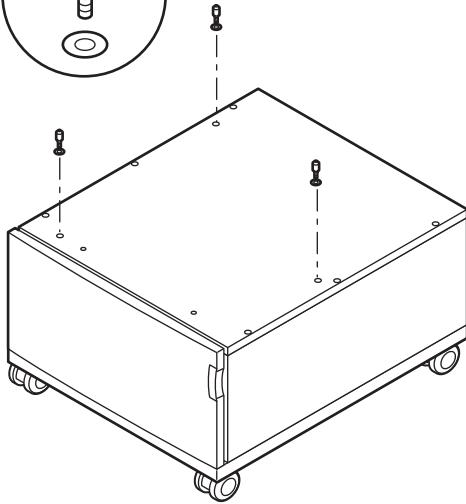
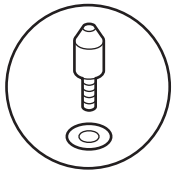


5

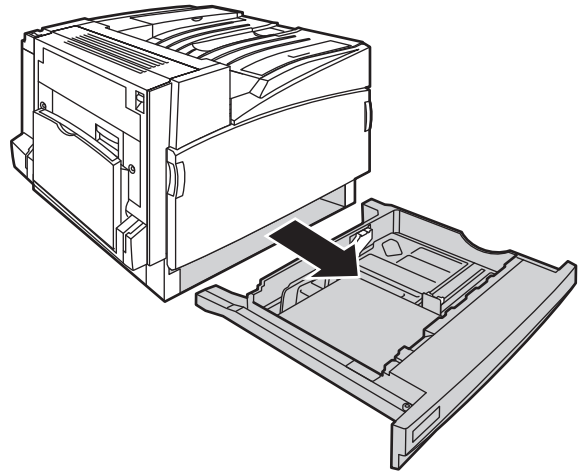




8



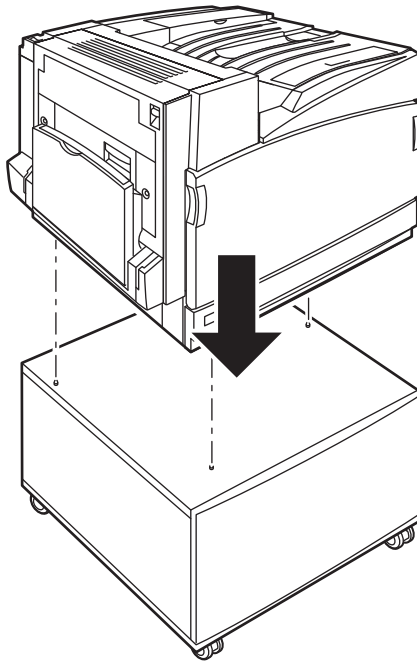
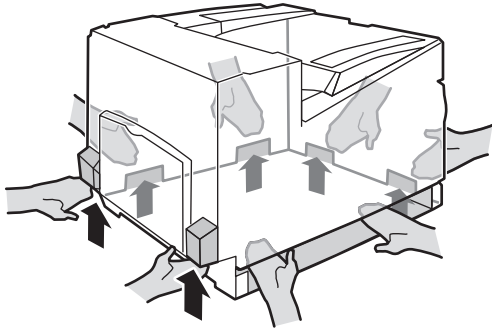
9



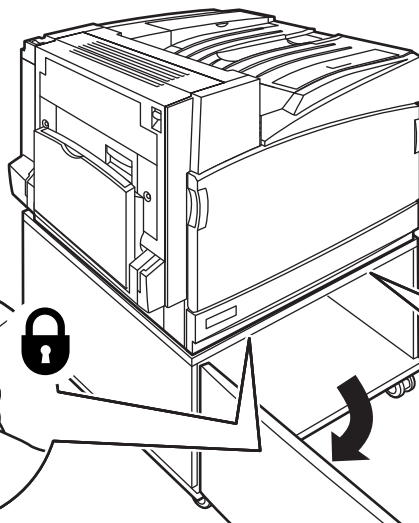
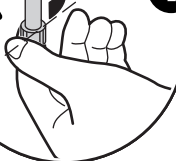
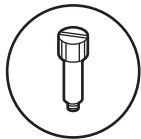
10



91 kg
200 lbs.

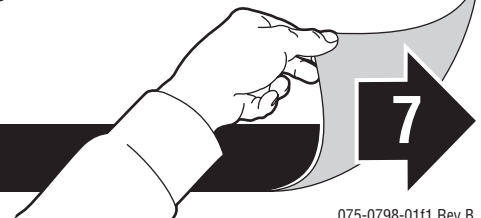
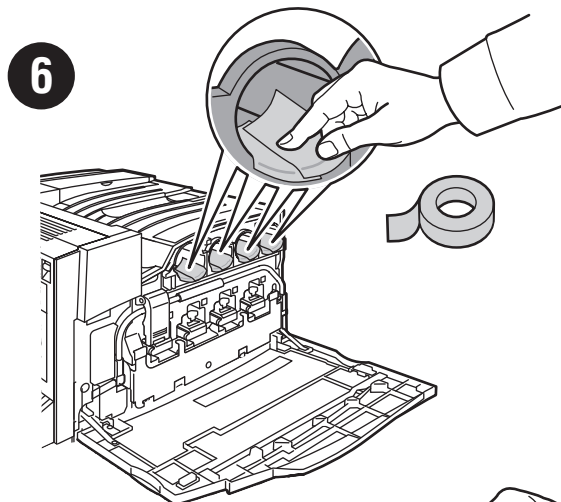
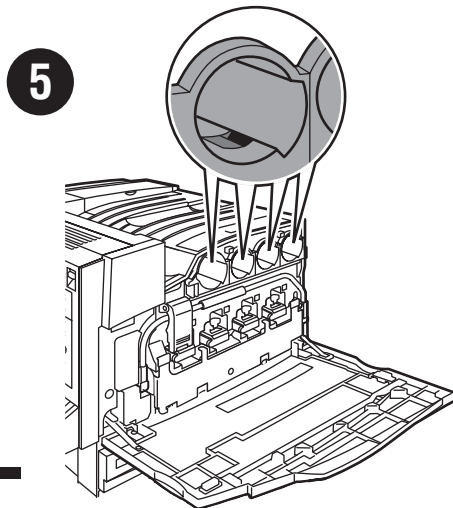
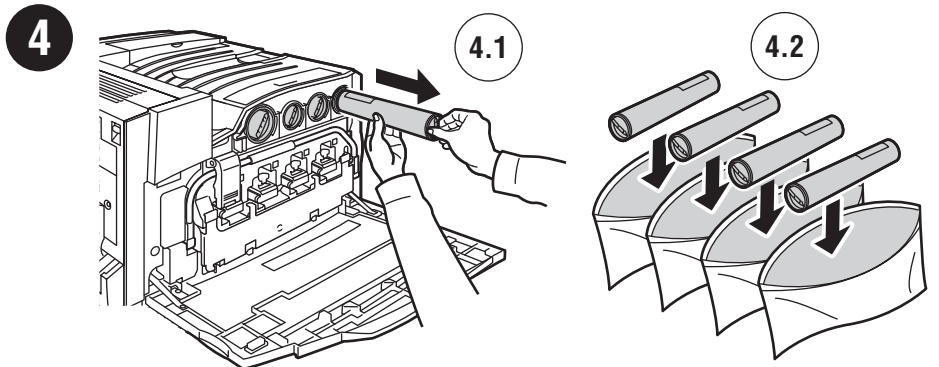
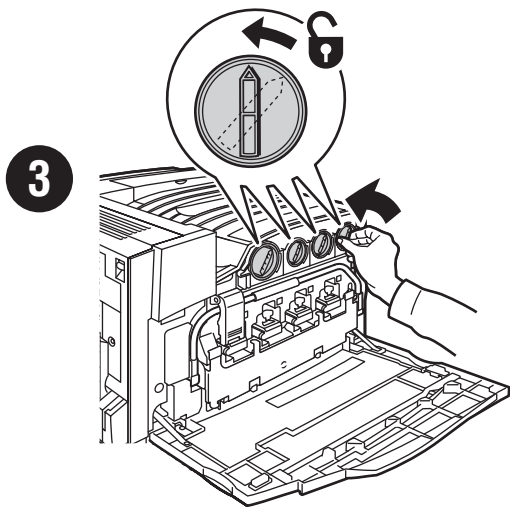
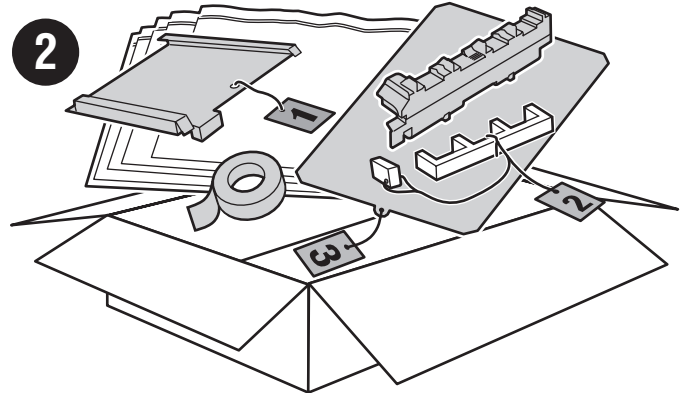
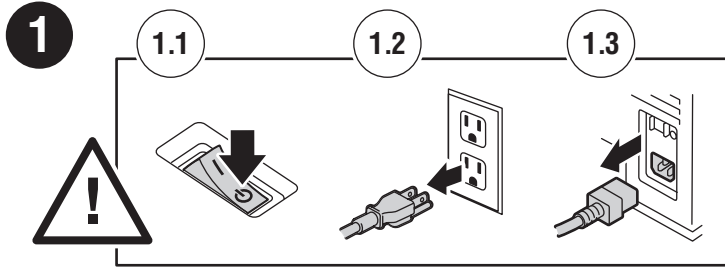


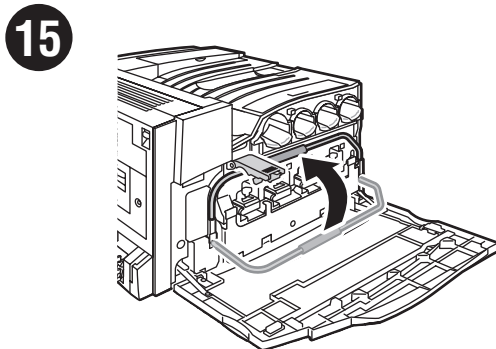
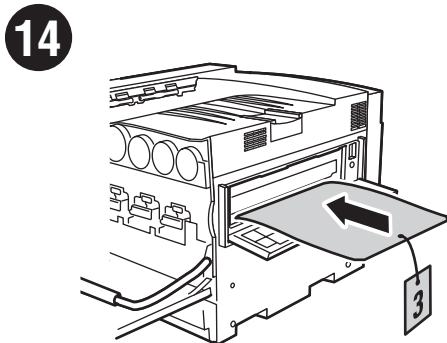
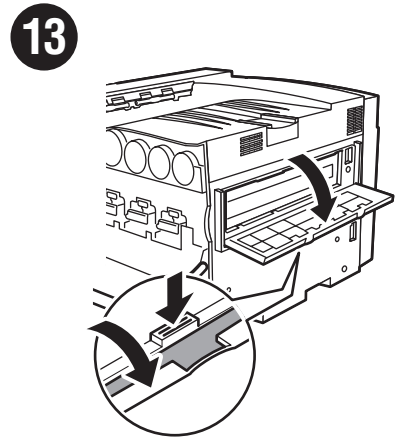
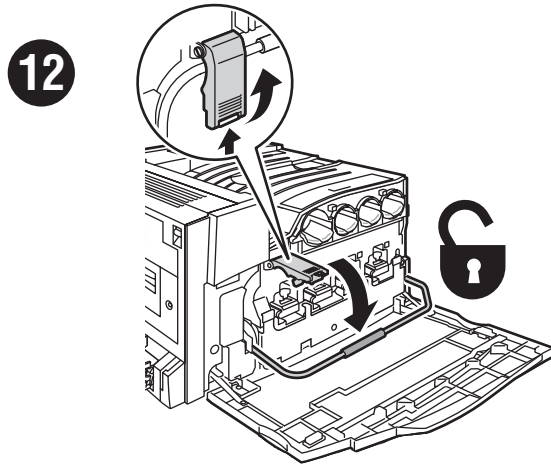
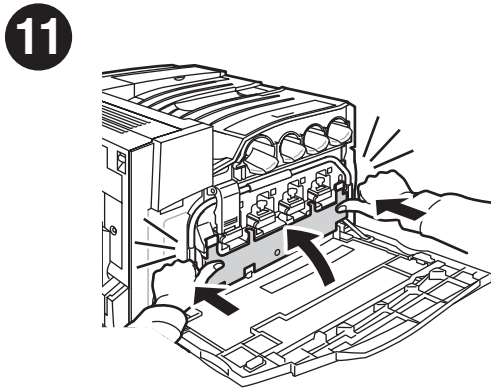
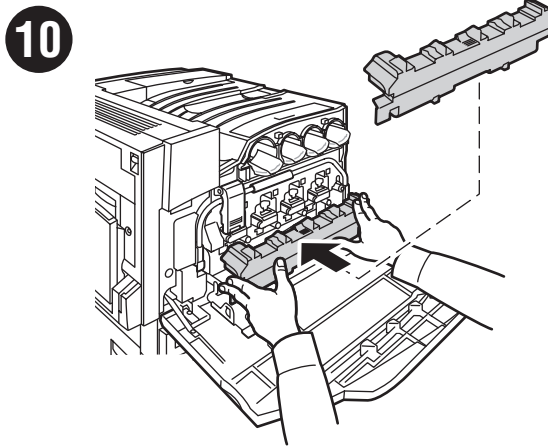
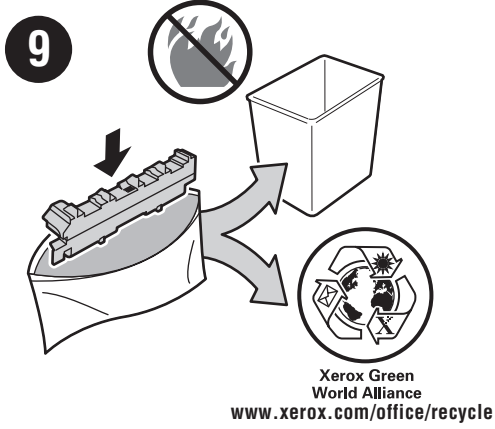
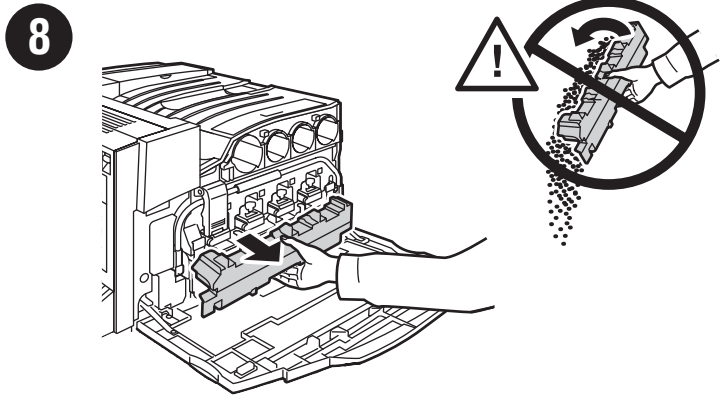
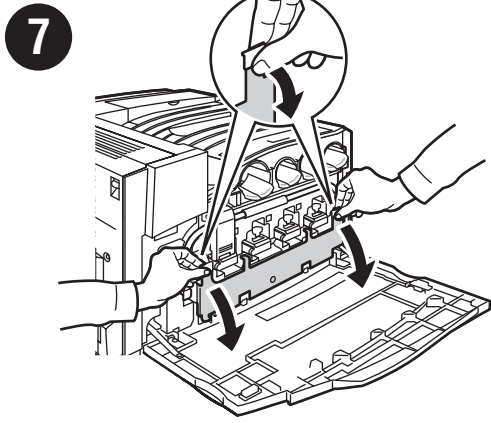
11



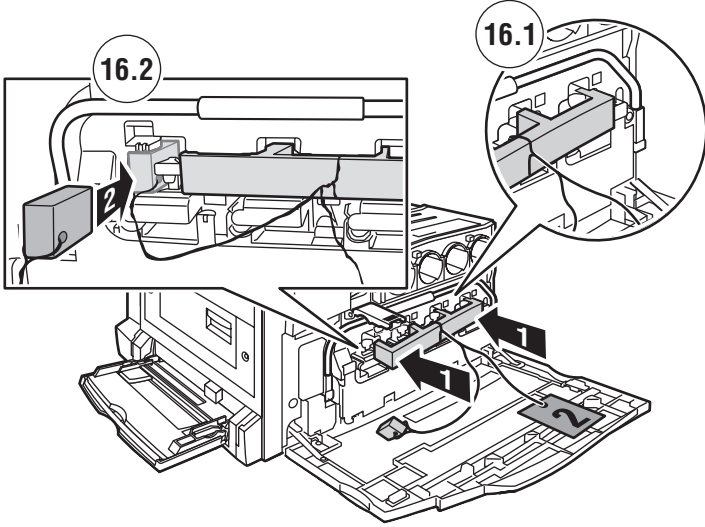
Repacking Instructions

Instructions de remballage • Istruzioni per l'imballaggio • Wiederverpackungsanleitung •
Instrucciones para el reembalaje • Instruções para a reembalagem • Instructies voor het opnieuw inpakken •
Ompackningsinstruktioner • Anvisninger vedrørende ompakking • Nedpakningsinstruktioner • Uudelleenpakkausohjeet •
Инструкции по повторной упаковке • Návod k zabalení • Instrukcje ponownego pakowania •
Visszacsomagolásra vonatkozó utasítások • Οδηγίες Επανασυσκευασίας • 再収納の説明

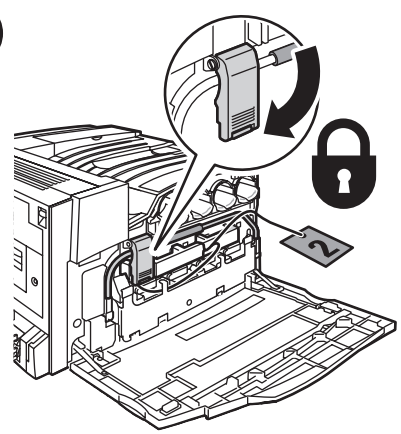




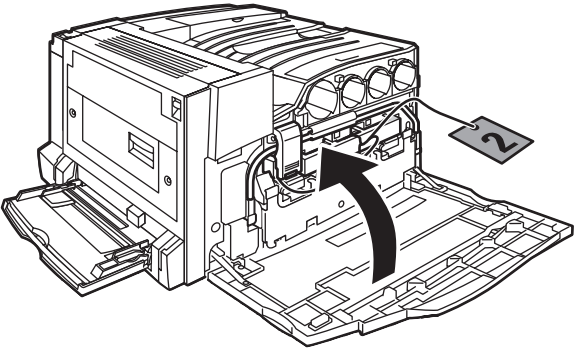
16



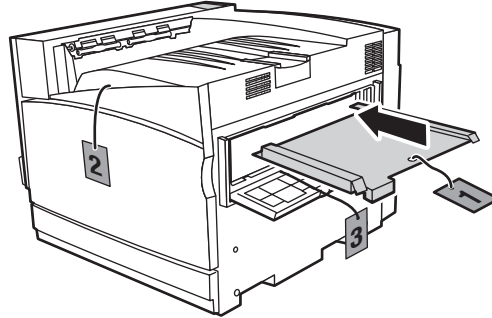
17



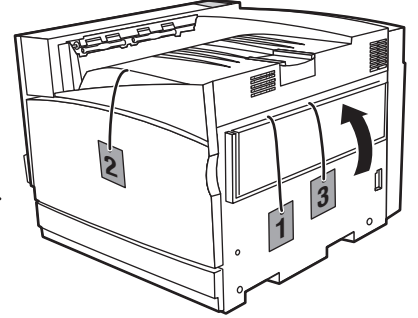
18



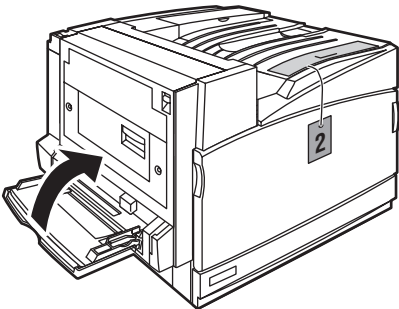
19



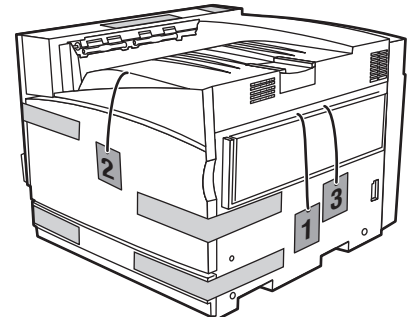
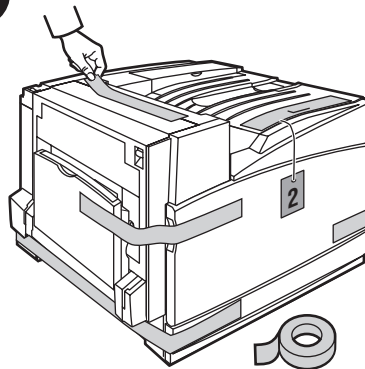
20



21

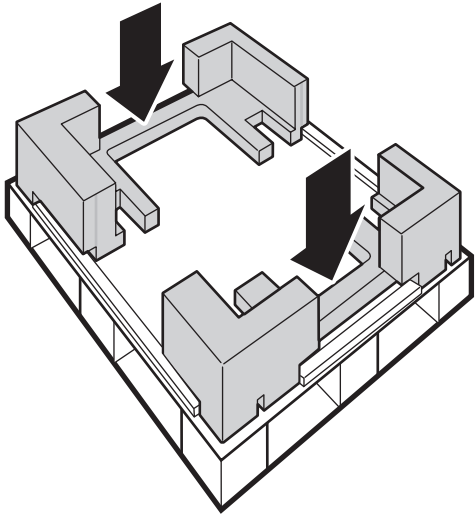


22

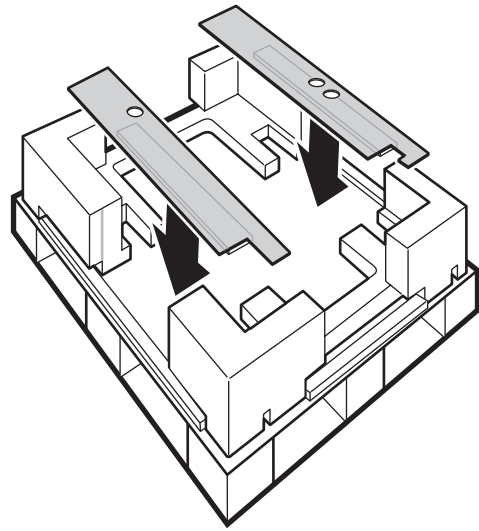


23

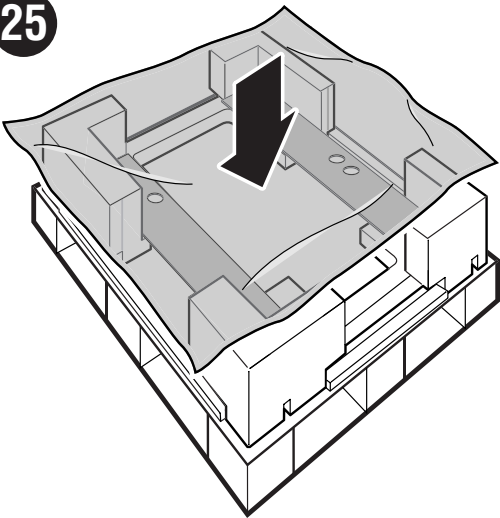
23



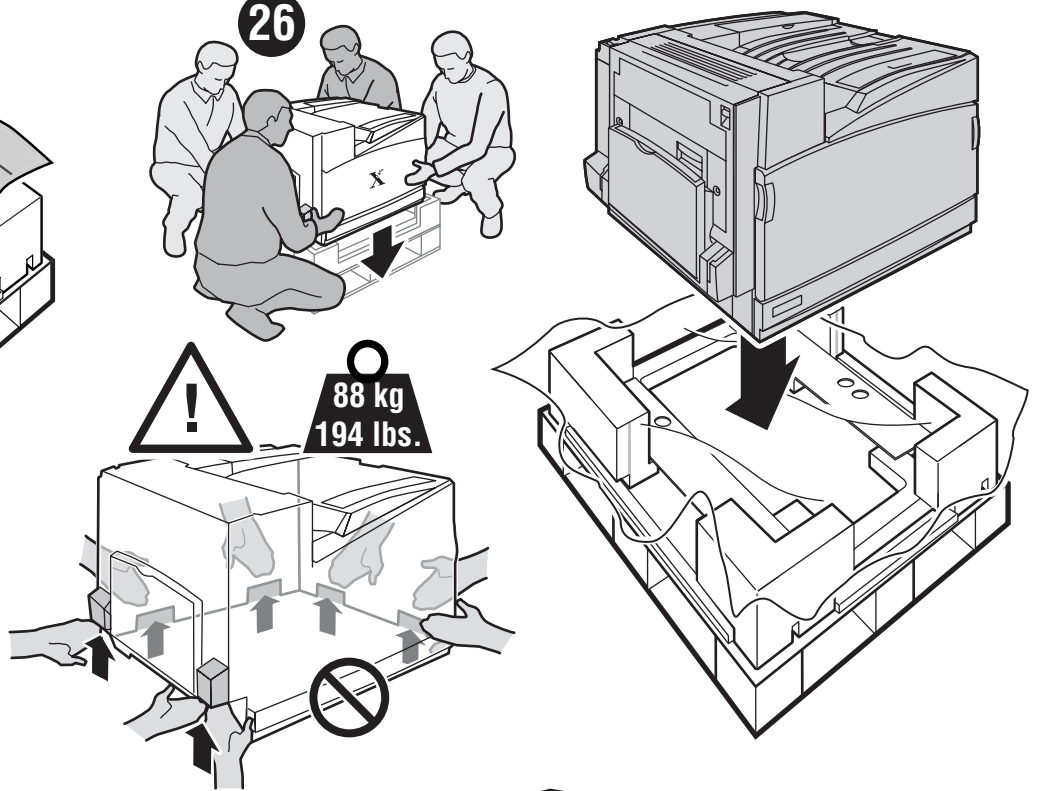
24



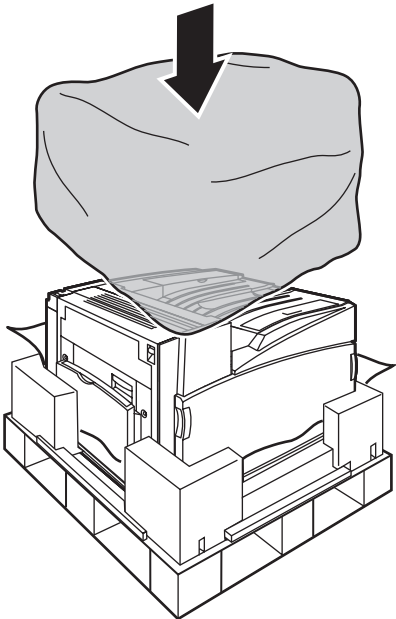
25



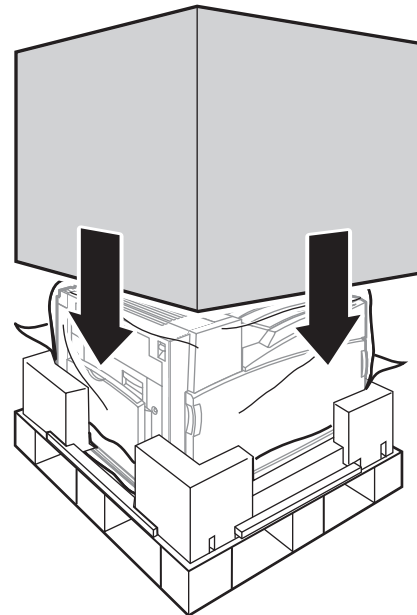
26



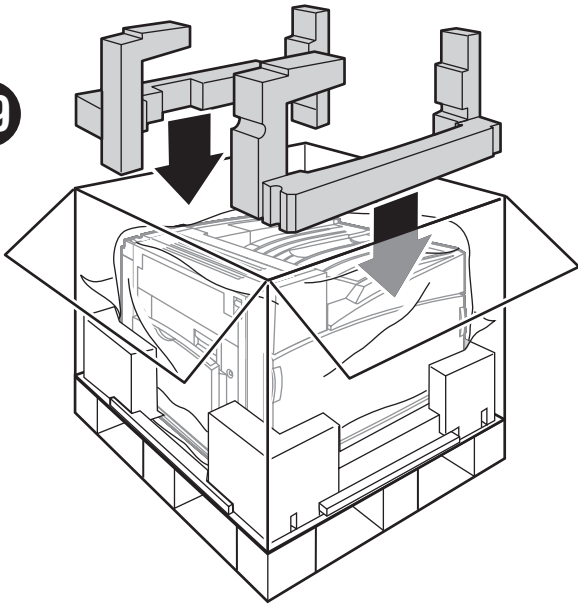
27



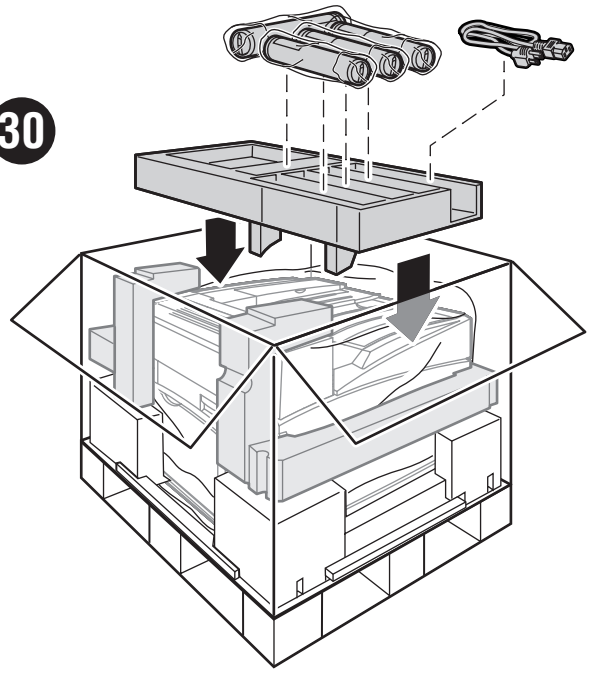
28



29



30



31

